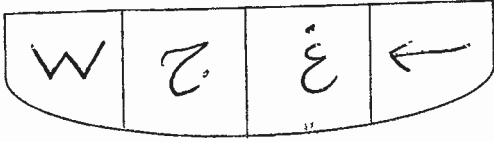
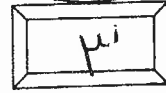
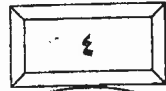


بسم الله الرحمن الرحيم



المملكة الأردنية الهاشمية
وزارة التربية والتعليم
إدارة الامتحانات والإشراف
قسم الامتحانات العامة



امتحان شهادة الدراسة الثانوية العامة لعام ٢٠١٨ / الدورة الشتوية

(وثيقة محمية/محدود)

د س

مدة الامتحان : ٠٠ : ٢

اليوم والتاريخ: الثلاثاء ٢٣/١/٢٠١٨

المبحث : الرسم الصناعي (التكييف والتبريد) / ف ١ - ٣

الفرع : الصناعي

ملحوظة : أجب عن الأسئلة الآتية جميعها وعددها (٣) ، علمًا بأن عدد الصفحات (٣) .

السؤال الأول: (١٥ علامة)

أ) ارسم كلاً من رموز قطع الوصل الآتية والمستخدم في رسم مخططات وشبكات أنظمة التكييف والتبريد:

(١٠ علامات)

١- كوع بفتحة جانبية إلى أسفل (مسنن).

٢- نقاصة لا محورية (مسنن).

٣- تي المخرج إلى أعلى (مشفهة).

٤- شد وصل (ملحومة بسبيكة).

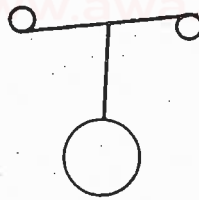
٥- صمام التحكم في الضغط.

ب) أكتب في دفتر إجابتك مسميات الرموز والمصطلحات الآتية والمستخدم في رسم المخططات الكهربائية في أنظمة التكييف والتبريد.

(٥ علامات)



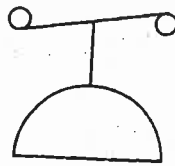
(٣)



(٢)



(١)



(٥)



(٤)

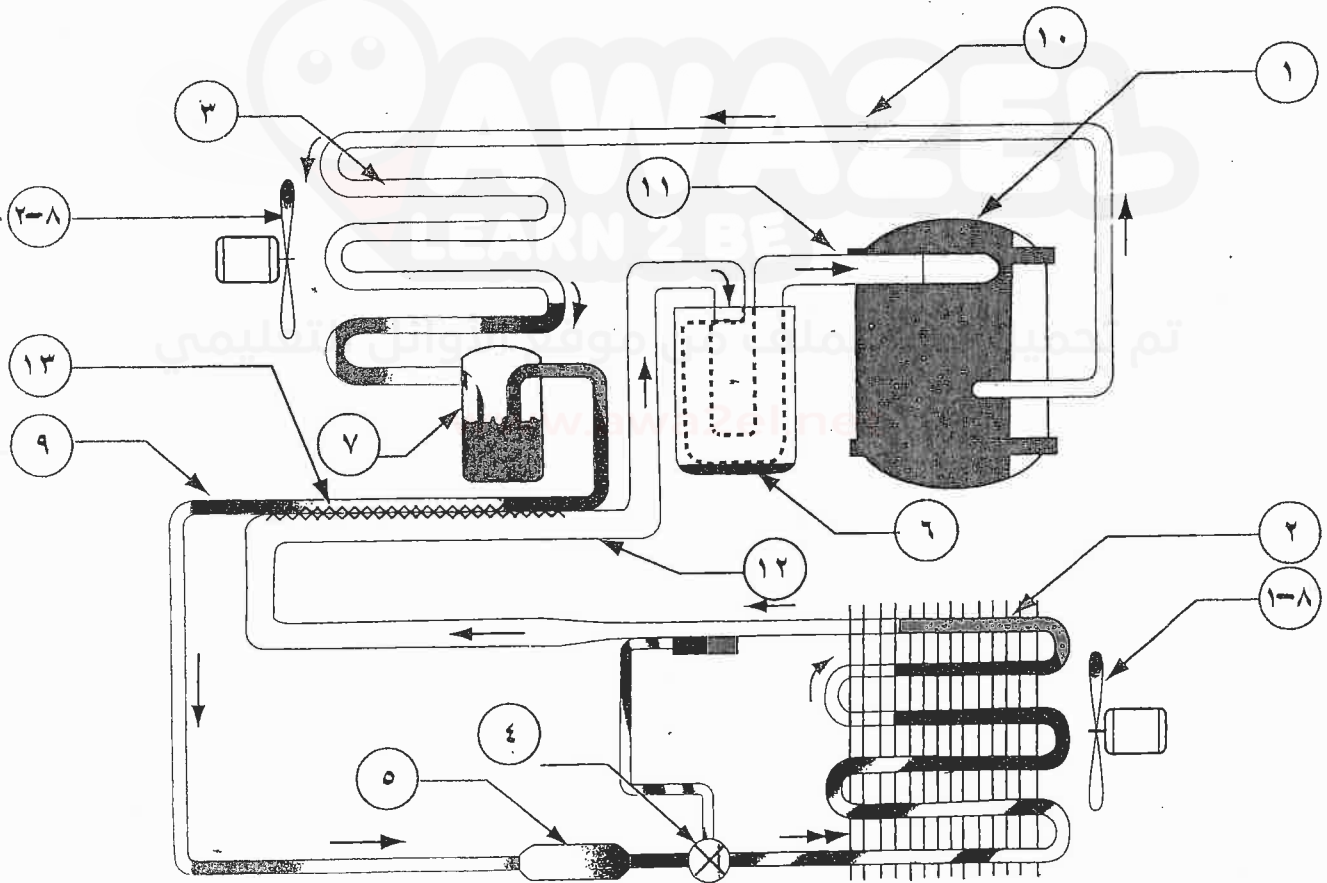
يتبع الصفحة الثانية / ،،،،

الصفحة الثانية

السؤال الثاني: (١٥ علامة)

أ) يُبين الشكل أدناه رسمًا تصويريًا لدائرة تبريد ويوضح الجدول الآتي مسميات أجزاء الدائرة. (١٠ علامات)
المطلوب: ارسم المخطط الميكانيكي لهذه الدائرة باستخدام الرموز والمصطلحات.

الرقم	اسم الوصلة	الرقم	اسم الوصلة
١	ضاغط	١-٨	مروحة الميخر
٢	ميخر مزعّف مُبرّد بمروحة	٢-٨	مروحة المكثف
٣	مكثف مُبرّد بمروحة	٩	خط السائل
٤	صمام تمدّد	١٠	خط الطرد
٥	مجفّف	١١	خط السحب
٦	مركم	١٢	خط الراجع
٧	خزان عمودي	١٣	مبادل حراري



ب) ارسم كلاً من رموز القطع الميكانيكية الآتية والمستخدمة في أنظمة التكييف والتبريد: (٥ علامات)

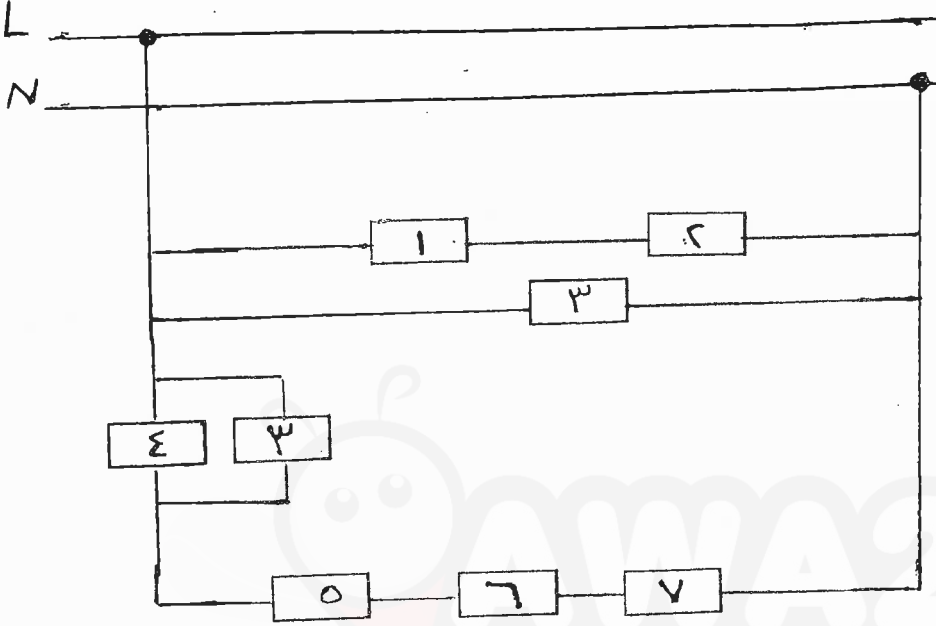
- ١- مبادل حراري. ٢- برج تبريد. ٣- زجاجة البيان. ٤- ملف تسخين. ٥- بوابة هواء.

يتبع الصفحة الثالثة / ،،،،

الصفحة الثالثة

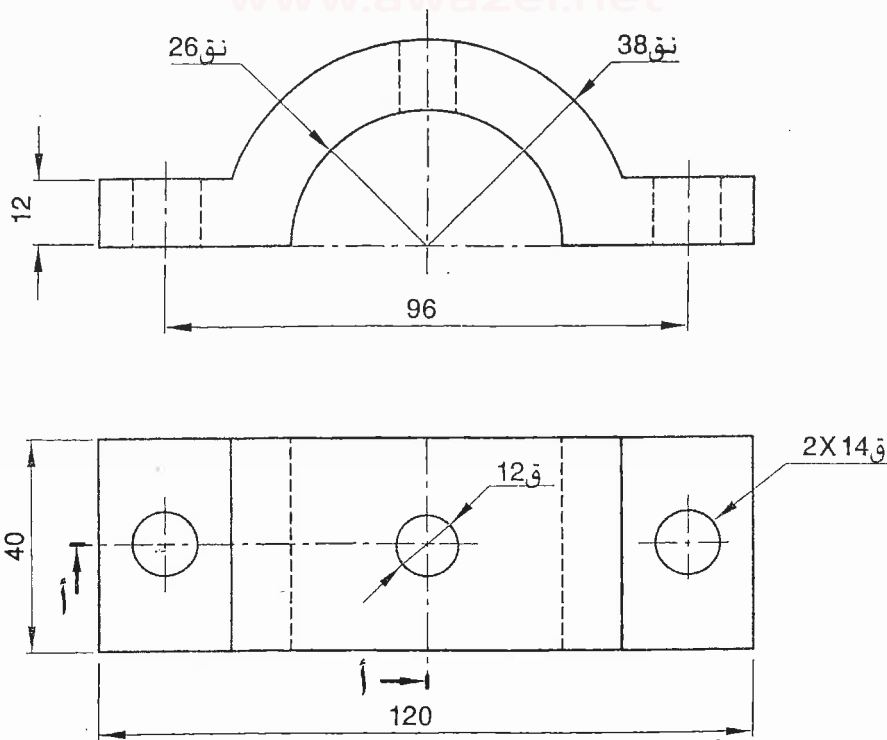
السؤال الثالث: (٢٠ علامة)

أ) يُبين الشكل أدناه مخططاً صندوقياً لدارة كهربائية لثلاجة منزلية ذات بابين والجدول أدناه يوضح أسماء مكوناتها. المطلوب: ارسم هذه الدارة رسماً تخطيطياً باستخدام الرموز والمصطلحات. (١٠ علامات)



الرقم	اسم الوحدة
١	مفتاح مفرد أحادي الوضعية
٢	مصباح إشارة
٣	سخان إذابة الجليد
٤	منظم حرارة (يفتح عند ارتفاع الحرارة) (ثيرموستات)
٥	قاطع وقاية من زيادة الحمل (قاطع حراري)
٦	محرك الضاغط
٧	مرجل

ب) يُبين الشكل أدناه المسقطين الأمامي والأفقي لحامل أنابيب (الأبعاد بالمليمتر). المطلوب: ارسم بمقياس رسم (١ : ١) نصف قطاع أمامي حسب خط القطع (أ - أ). (١٠ علامات)



﴿ انتهت الأسئلة ﴾



امتحان شهادة الدراسة الثانوية العامة لعام ٢٠١٨ / الدورة الشتوية

الإجابة النموذجية

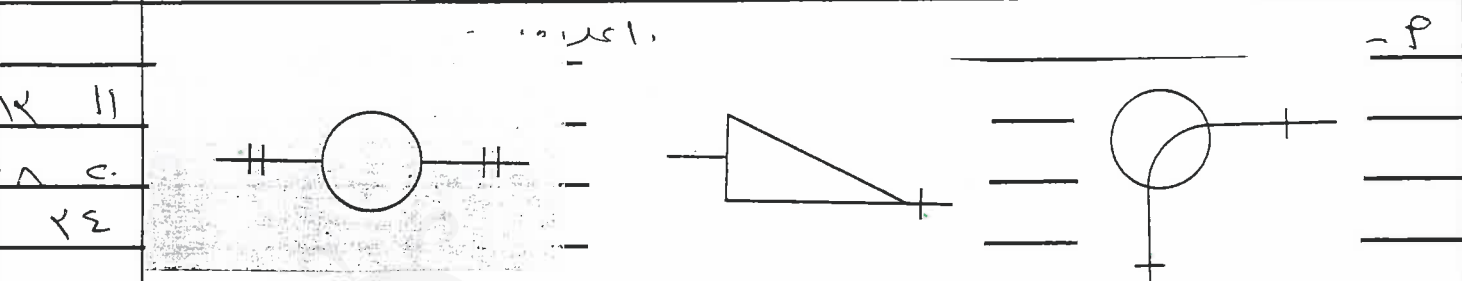
وزارة التربية والتعليم
إدارة الامتحانات والاختبارات
قسم الامتحانات العامة

صفحة رقم (١)
٣/م

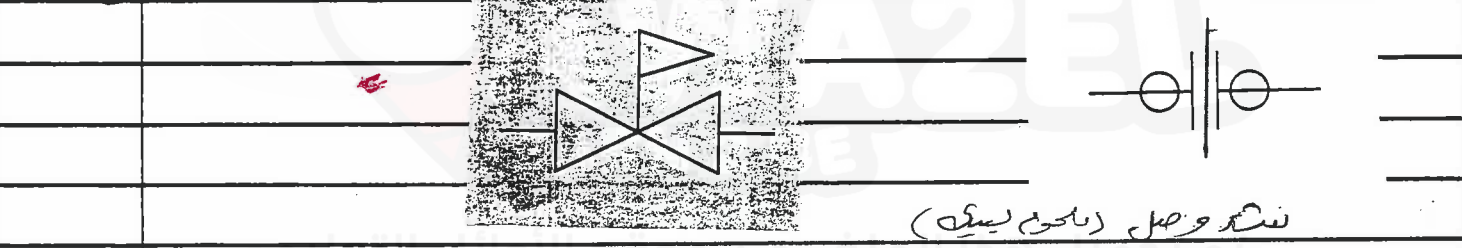
مدة الامتحان: $\frac{١٥}{٣٠}$ س
التاريخ: ٢٣/١١/٢٠١٧

المبحث: الركن الثاني / التكييف والبريد
الفرع: الضيق

الإجابة النموذجية:
السؤال الأول (١٥ علامة)



اكوغ تقيمه ما بينه الى اقل منه تقامه لا محورية منه في المخرج الى اعلى (صحة)



١٥ علامة
صام التحكيم في المصنف

١- فتاح انقطاع (مقلد)

٢- فتاح مستوى الـ ١٠٠ لرفع عند ارتفاع المستوى

٣- نقطة تأريض لتوصيل مباشر بالأرض

٤- تالوج آلي مقاصد احادي الطول

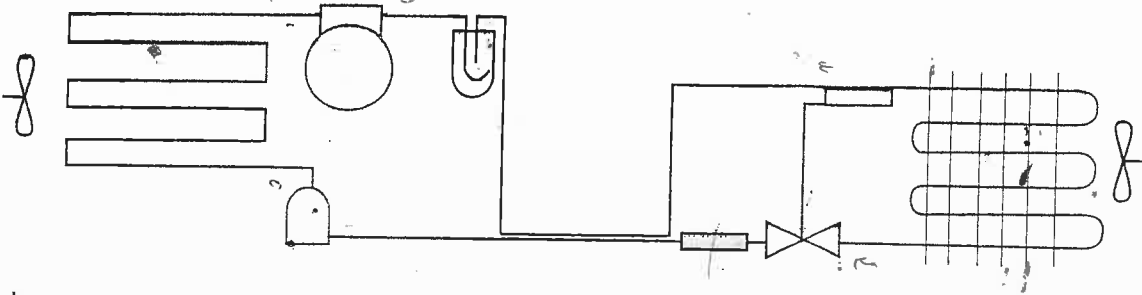
٥- فتاح صنف لرفع عند ارتفاع الضغط

رقم الصفحة
في الكتاب

السؤال الثاني (١٥ علامة)

٧١

٢- ا. ا. معلومات



٥ علامة

صفحة الرموز

٥ علامة

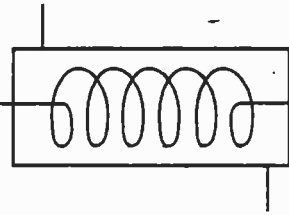
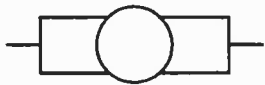
صفحة توصيل البريد

٥ علامة

٦٤

٦٥

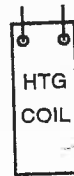
٦٦



زجاجة كبريت

برج بريد

صياول حراري



بوابه كهواء

ملف سخين

٥ لواء ٥ علاماته

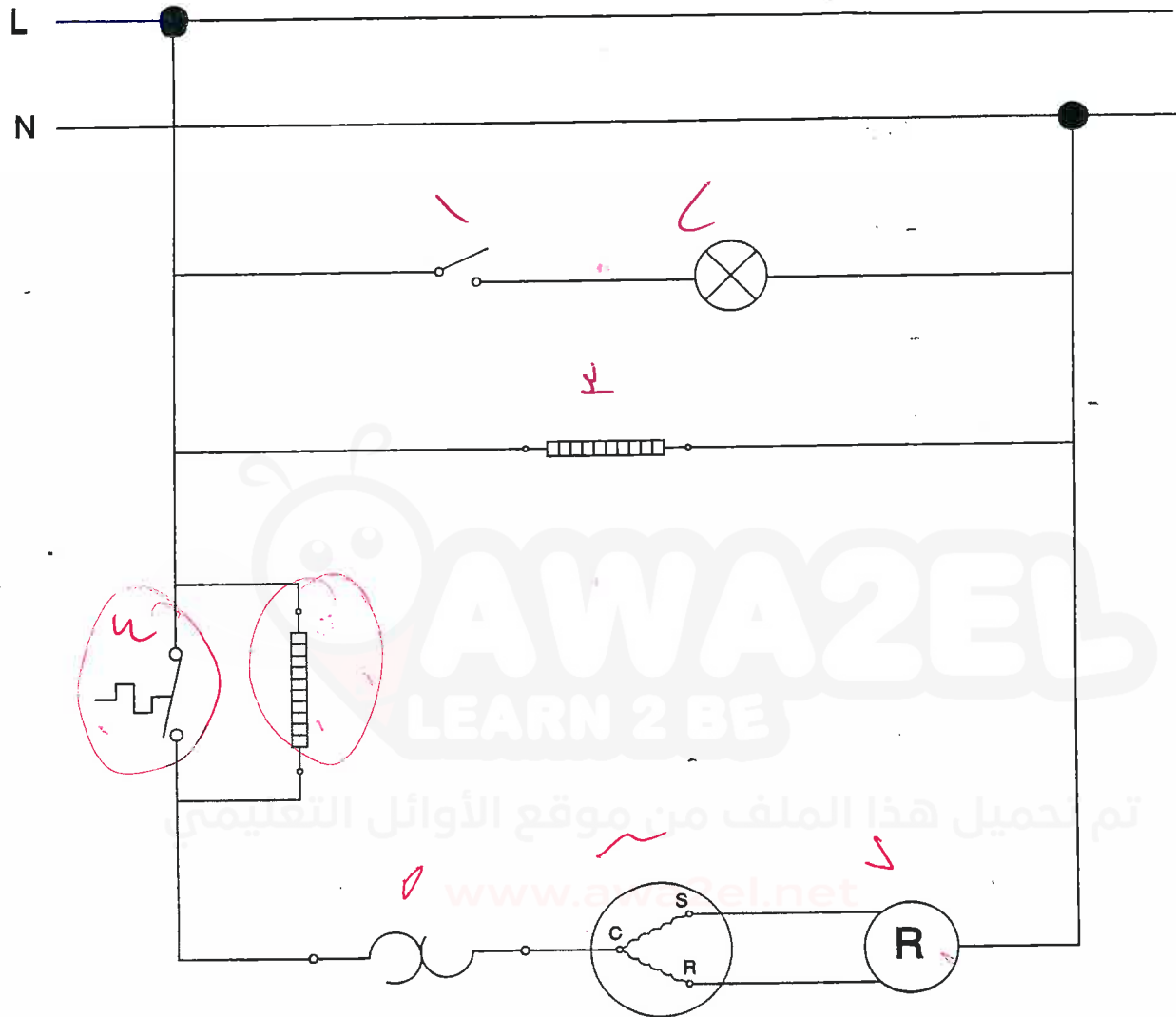
رقم الصفحة
في الكتاب

(٣٠ علامة)

السؤال الثالث

١٤٢

٢- (١٠ علامات)



صحة إجابة ٧ علامات

صحة توصيل الدائرة ٣ علامات

ب- (١٠ علامات)

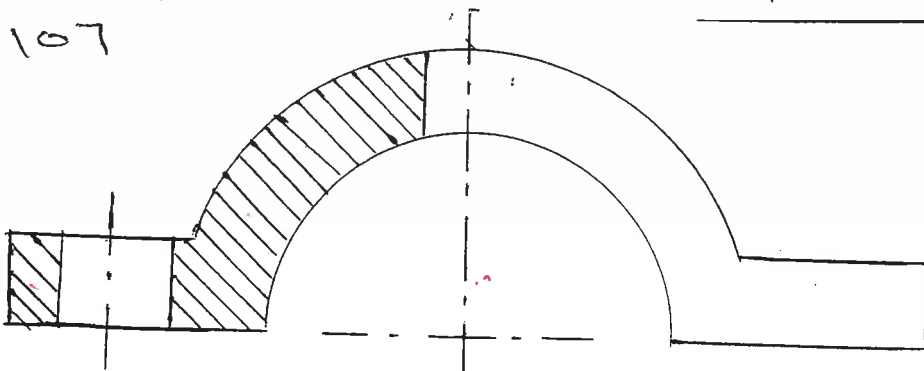
مخطط حجم وتسمية الخطوط (والتي هي)

٥ علامات

مقياس الرسم ٣ علامات

المهتر والمماور ٣ علامات

١٥٦



٣