

بسم الله الرحمن الرحيم

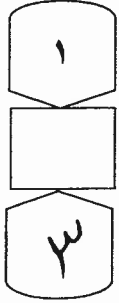


المملكة الأردنية الهاشمية

وزارة التربية والتعليم

إدارة الامتحانات والاختبارات

قسم الامتحانات العامة

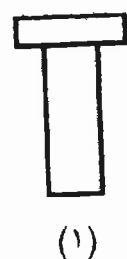


امتحان شهادة الدراسة الثانوية العامة لعام ٢٠١٧ / الدورة الصيفية

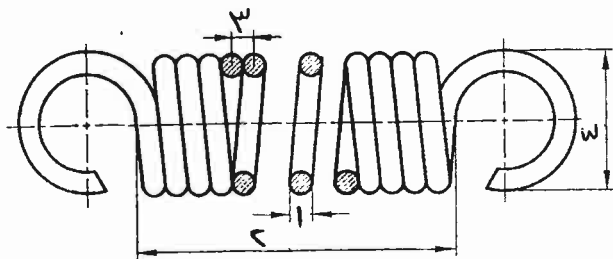
المبحث : الرسم الصناعي / ميكانيك الآلات زراعية / م ٤
الفرع : الصناعي (خطة جديدة)
مدة الامتحان : ٠٠ : ٢٠ : ٢٠
اليوم والتاريخ : الأحد ٢٠١٧/٧/٩

ملحوظة : أجب عن الأسئلة الآتية جميعها وعددها (٣) ، علماً بأن عدد الصفحات (٣) .
السؤال الأول : (٢٠ علامة)

أ) تبيّن الأشكال أدناه بعض أنواع مسامير البرشمة .
المطلوب : حدّد نوع مسامير البرشمة في كل شكل .
(١٠ علامات)



ب) انظر الشكل أدناه، ثمّ أجب عمّا يأتي:
١- ماذا يمثّل الشكل؟
٢- ما دلالة كل من الأبعاد ذوات الأرقام (١ ، ٢ ، ٣ ، ٤)؟
(١٠ علامات)



الصفحة الثانية

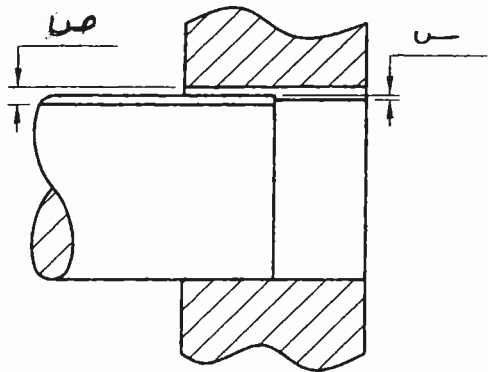
السؤال الثاني: (٣٠ علامة)

يُبيّن الشكل أدناه مساقط لأجزاء بكرة مع محور دوران، والمطلوب:
ارسم بمقياس رسم (١:١) قطاعاً أمامياً مجمّعاً (س — س).
ملاحظات: (لا تضع الأبعاد على الرسم ، الأبعاد بالمليمترات)

رقم القطعة	اسم القطعة	نوع المادة	العدد
١	البكرة	فولاذ	١
٢	جلبة (حشوة)	سبك معدن	١
٣	عمود البكرة	فولاذ	١
٤	حلقة تثبيت	فولاذ	١
٥	برغي سراميك	فولاذ	١

السؤال الثالث: (٣٠ علامة)

أ) يُبيّن الشكل المجاور أحد أنواع التوافق بين العمود والتقب، والمطلوب:
١- ما نوع هذا التوافق؟



٢- ما دلالة الأحرف (س ، ص) المبيّنة على الشكل؟

الصفحة الثالثة

ب) يُبين الشكل أدناه قطاعاً أمامياً ومسقطاً جانبياً لقارنة جاسئة (غير مرنة) مكونة من أربع قطع (٢٠ علامة) كما هو مبين في الجدول المرفق، والمطلوب:

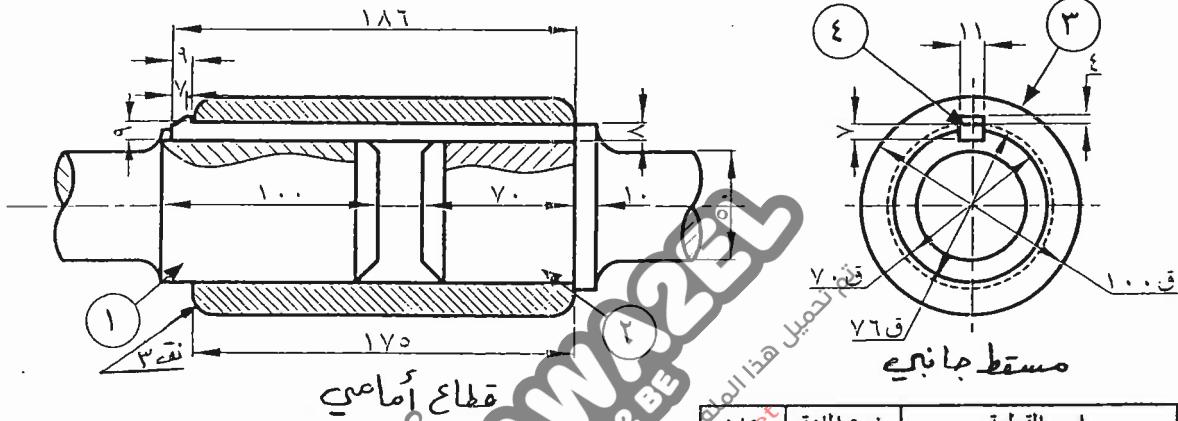
ارسم بمقياس رسم مناسب ما يأتي:

١- قطاعاً أمامياً للقطعة رقم (٣).

٢- مسقطاً أفقياً للقطعة رقم (٣).

٣- قطاعاً أمامياً للقطعة رقم (٤).

٤- مسقطاً أفقياً للقطعة رقم (٤).



رقم القطعة	اسم القطعة	نوع المادة	عدد
١	عمود.	فولاذ	١
٢	عمود ذو طوق (كتف).	فولاذ	١
٣	جلية.	فولاذ	١
٤	خابور.	فولاذ	١

﴿ انتهت الأسئلة ﴾



مدة الامتحان : $\frac{د}{س}$
التاريخ : $\frac{١٧}{٧/٩}$

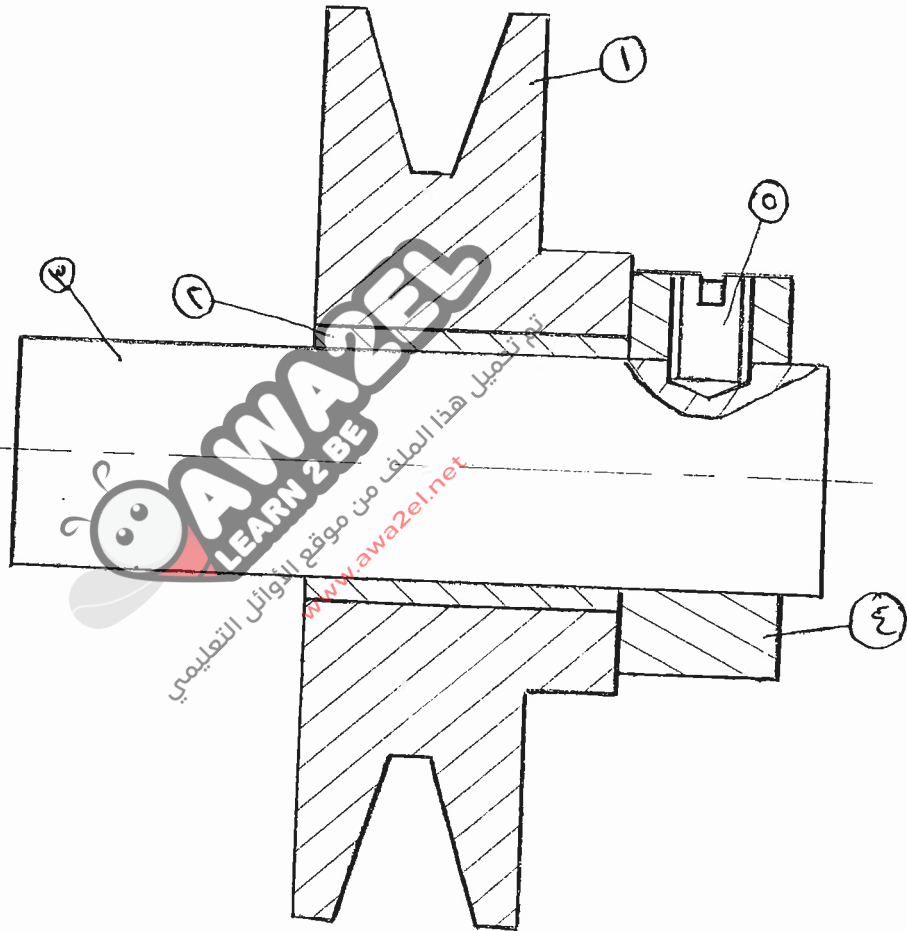
صفحة رقم (١) :
المبحث : الرسم الهندسي ميكانيك الإلات الزراعية / م
الفرع : الهندسي

رقم الصفحة في الكتاب	الإجابة النموذجية :
	السؤال الأول (١٠ علامة)
٣٧	(١٠ علامة) ١- ذو رأس منبسطة .
٣٨	٢- ذو رأس كروي .
	٣- ذو رأس غاطس .
	٤- ذو رأس مخروطي .
٤٣	(١٠ علامة) (١٠ علامة)
	١- نابض شد .
	٢- الأبعاد :-
	١- قطر له النابض .
	٢- طول له النابض .
	٣- الخطوة .
	٤- القطر الخارجي للنابض .

رقم الصفحة
في الكتاب

٨٢

السؤال الثاني (٣. عشرة)



قطاعة أماني (٣-٣)

١- مخرقة رسم القطاعة (١٦ عشرة)

٢- الترسير (٥ علامات)

٣- رقة لابعاد (٣ علامات)

٤- تجانس الخطوط (٣ علامات)

٥- اختلاف زوايا خطوط الترسير للقطع ثلاث (٣ علامات)

(٤١٢١)

رقم الصفحة
في الكتاب

السؤال الثالث (٣٠ علامة)

٢٣

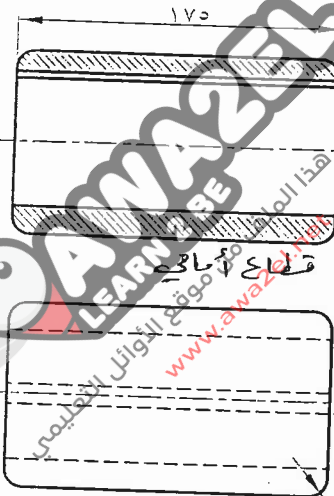
(٤) ١- نوع التوافق :- انتقاله (٥ علامات)

٢- $٢ \times ٥ = ١٠$ (٥ علامات)
من أعلى داخل
من أعلى خلوصه

١١٤

(٥) (١٠ علامة)

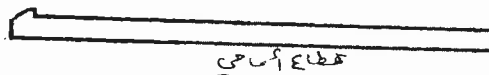
قطعة رقم (٣) (٤ علامة)



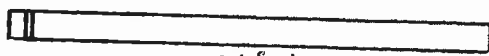
(٩ علامة) للقطاع الرأسي
(٥ علامة) للقطر الأفقي

مقطع أفقي

قطعة رقم (٤) (٦ علامات)



قطاع رأسي



مقطع أفقي

(٣ علامة) للقطاع الرأسي

(٣ علامة) للقطر الأفقي