



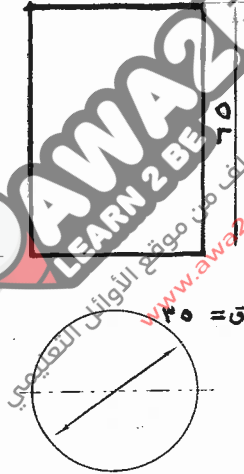
امتحان شهادة الدراسة الثانوية العامة لعام ٢٠١٧ / الدورة الشتوية

(وثيقة محمية/محدودة)

المبحث : الرسم الصناعي/تجليس وأشغال المعادن/المستوى الرابع
الفرع : الصناعي
مدة الامتحان : ٠٠ : ٢٠ : ٠٠
اليوم والتاريخ: الخميس ٢٠١٧/١/١٢

ملحوظة : أجب عن الأسئلة الآتية جميعها وعددها (٣)، علماً بأن عدد الصفحات (٣).
السؤال الأول: (٢٠ علامة)

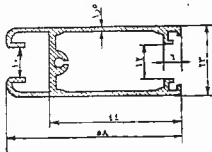
يُبين الشكل أدناه المسقطين الأمامي والأفقي لأنبوب اسطواني مستقيم مغلق الطرف، إذا علمت أن قطر الأنبوب $ق = ٣٥$ ملم وطول الأنبوب (٦٥) ملم.
المطلوب: بمقياس رسم ١ : ١ ارسم انفراد الأنبوب كاملاً مع ذكر خطوات العمل.



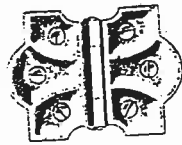
السؤال الثاني: (٣٠ علامة)

أ) تبيّن الأشكال أدناه قطع ووسائل ربط تستخدم في الرسم التجميعي، اذكر مسميات هذه الأشكال.

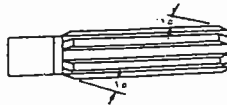
(١٠ علامات)



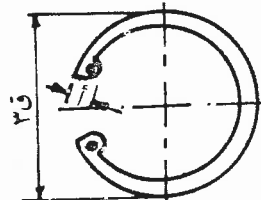
(٥)



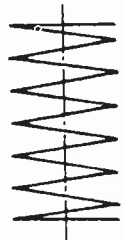
(٤)



(٣)



(٢)



(١)

الصفحة الثانية

(٢٠ علامة)

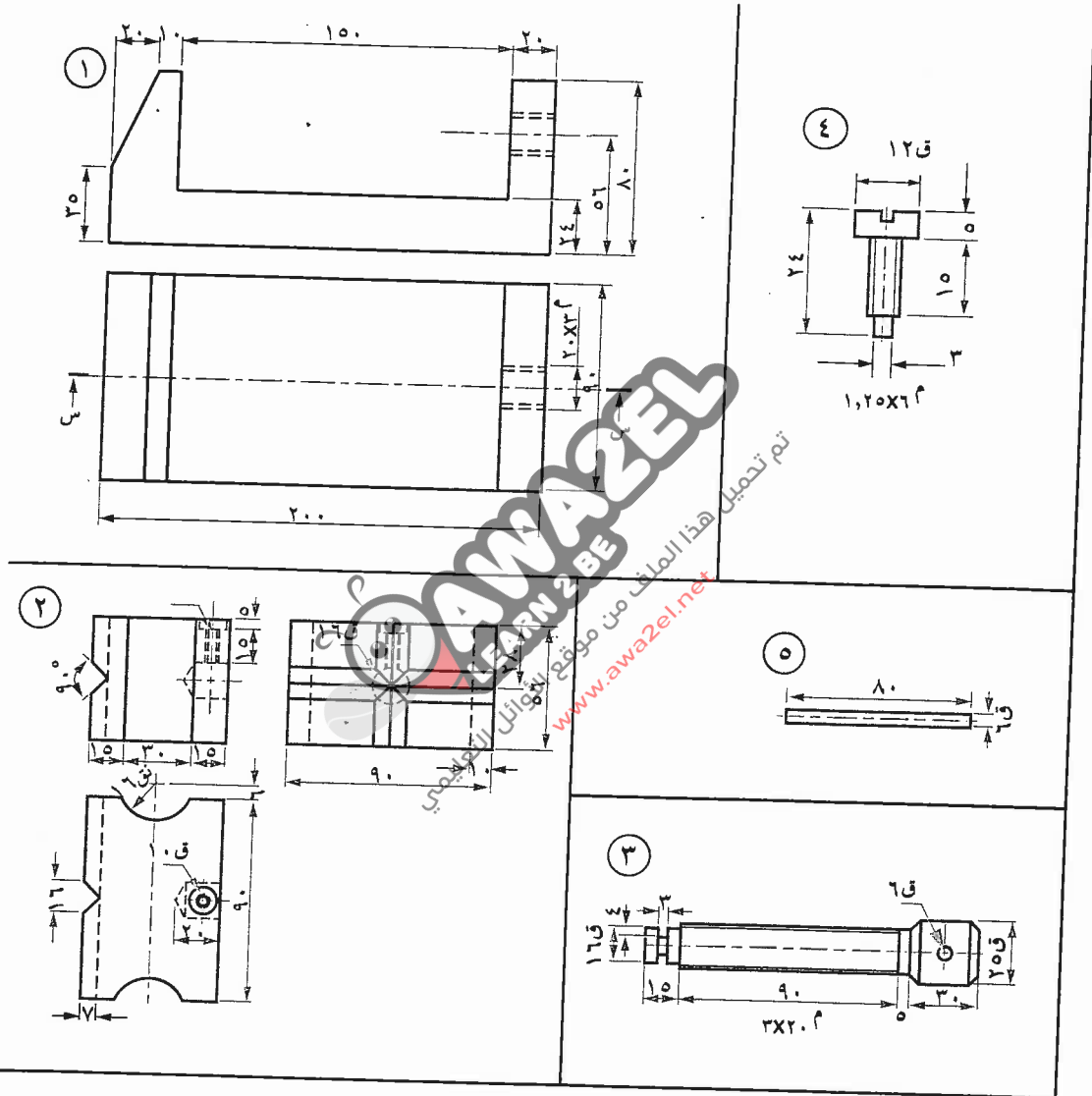
ب) يُبين الشكل المجاور أجزاء ملزمة يدوية صغيرة.

المطلوب: بمقياس رسم مناسب وبعد التجميع ارسم:

١- قطاعاً أمامياً كاملاً عند (س-س).

٢- مسقطاً أفقيّاً كاملاً.

ملاحظة: لا تضع الأبعاد على الرسم.



الرقم	اسم القطعة	مادة الصنع	العدد
١	الفك الثابت	حديد الزهر	١
٢	الفك المتحرك	الفولاذ	١
٣	عمود مسنن	الفولاذ المقسى	١
٤	المقبض	الحديد	١
٥	برغي تثبيت	الفولاذ	١

يتبع الصفحة الثالثة/،،،،

الصفحة الثالثة

السؤال الثالث: (٣٠ علامة)

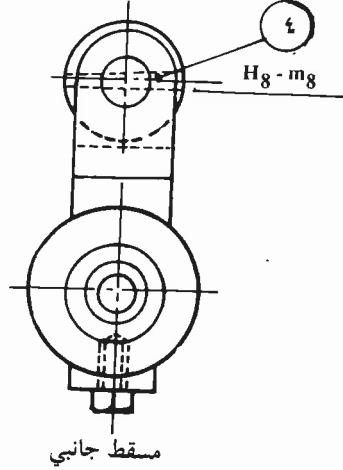
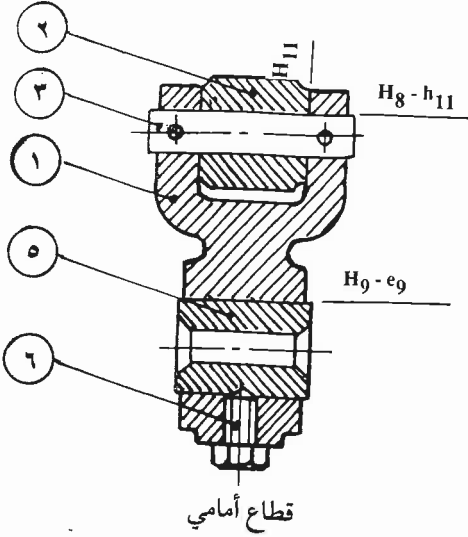
أ) يُبين الشكل المجاور القطاع الأمامي والمسقط الجانبي لذراع تحكم.

المطلوب بمقياس رسم مناسب ارسم:

١- قطاع أمامي للقطعة رقم (١).

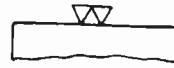
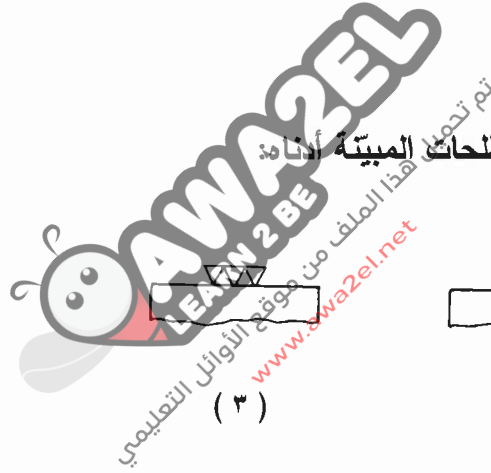
٢- مسقط أمامي للقطعة رقم (٢).

(١٤ علامة)

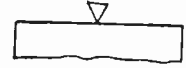


(٦ علامات)

ب) بين مدلول كل من الرموز والمصطلحات المبينة أدناه:



(٢)



(١)

(٣)

(١٠ علامات)

ج) ارسم رسماً تخطيطياً لمؤد استيلين بطريقة سقوط الكريد على الماء.

﴿ انتهت الأسئلة ﴾



صفحة رقم (١)

مدة الامتحان: $\frac{d}{c} - \frac{a}{c}$

التاريخ: ١٧/١/٢٠١٧

المبحث: الرسم الهندسي / تحليل واستفاد المحاور / ٤

الفرع: الهندسي

الإجابة النموذجية: السؤال لرد له، ٤ صورة

رقم الصفحة
في الكتاب

١١٧

انفراد السطح الجانبي

١- السطح لوكي (ع) معلومتان

٢- السطح لإقتبا (ع) معلومتان

٣- تقسيم السطح لإقتبا ٣ معلومات

٤- السطح لثقب لإقتبا

٥- السطح لإقتبا

(٣ معلومات)

٥- سطح لخط لإقتبا

ويأخذ طرف

(معلومات)

٦- تقسيم سطح لإقتبا

لعدد السطح لإقتبا

٣ معلومات

(معلومات)

٧- إقانة الإقارة

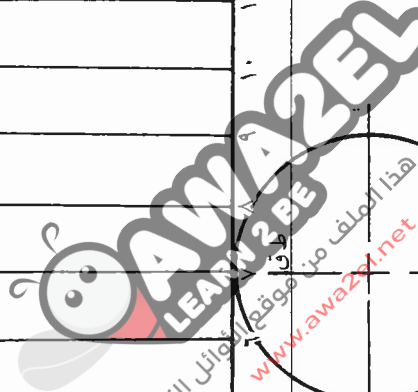
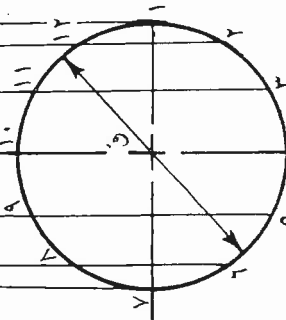
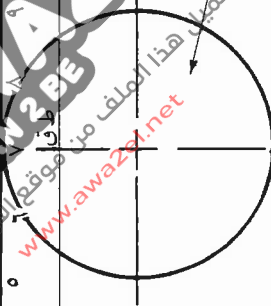
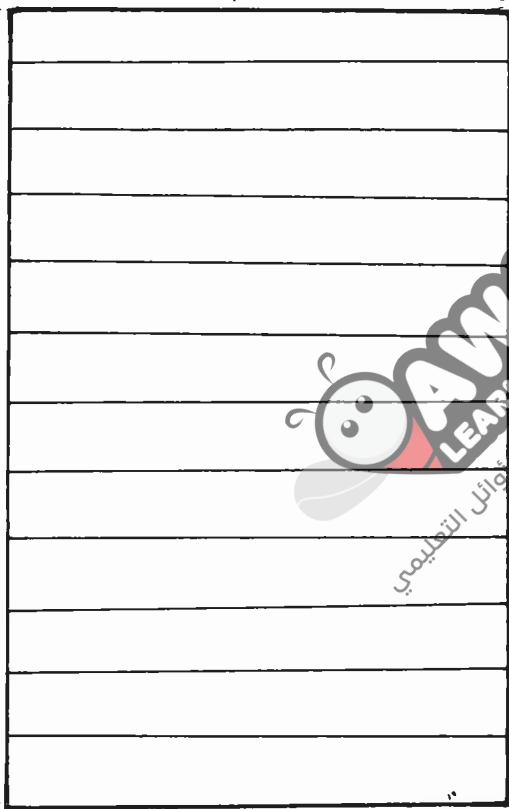
٣ معلومات

الإقارة وإقارة

٣ معلومات

٨- السطح لثقب (٣ معلومات)

٣ معلومات



السؤال الثاني، ٢٠٠٠

رقم الصفحة
في الكتاب

١٠ - ١٠٠٠

١٥٨ + ١٥٧

١ - لاسم المرفق (مرفق) - ٤ - حلقه اكتمال ثقب

١٦١ + ١٥٩

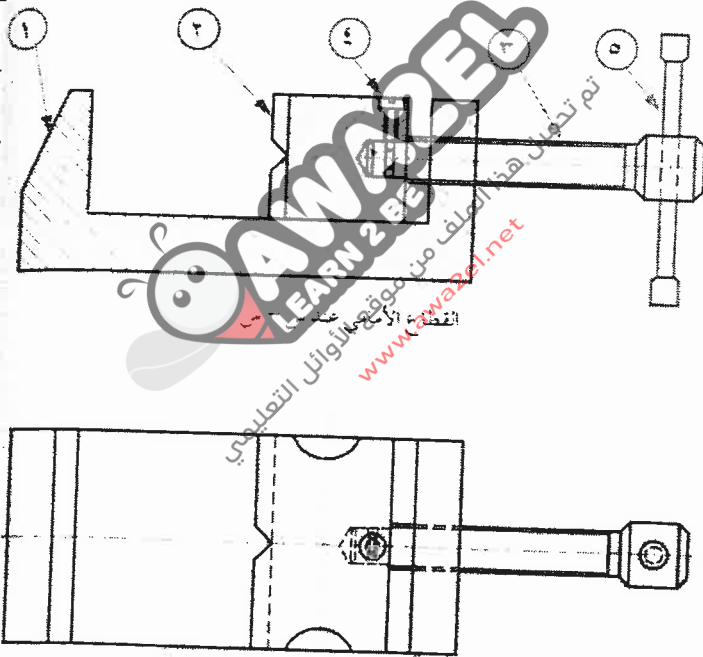
٢ - عمود معدن (معدن) - ٤ - فصالة باب

١٧٧

٥ - عظمة قامة - ٥ - اسطوانة - ٥ - اسطوانة - ٥ - اسطوانة (الدرج)

١٨

٥ - ١٠٠٠



المسقط الأفقي بعد التجميع

المسقط الأفقي ٨ سمات - ٤ - ٤

المسقط الجانبي ١٢ سمات - ٤ - ٤

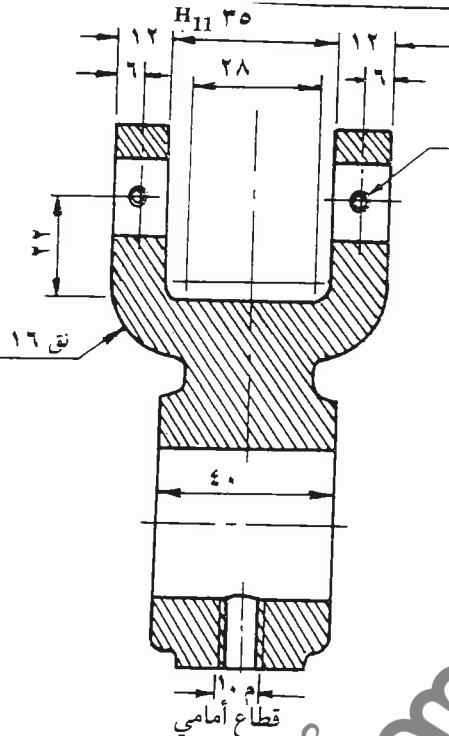
٤ - ٤ - ٤

رقم الصفحة
في الكتاب

السؤال الثالث، ٣ سرقة

١٧٧

٩ - ١٤ سرقات



تقنات مائلان

العنق الأمامي - ٨ سرقات

- رقت ٢

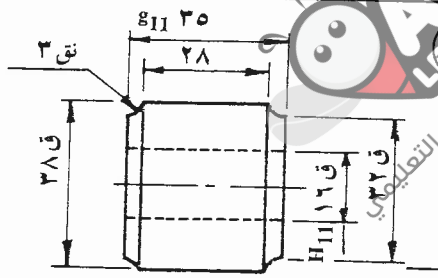
- رقت ٢

- تسير ٢

المسقط الأمامي ٦ سرقات

- رقت ٢

- خطوط ٢



مسقط أمامي

* لا تحب الأبعاد إذا

و صفت من الرسم

منه من طوليه

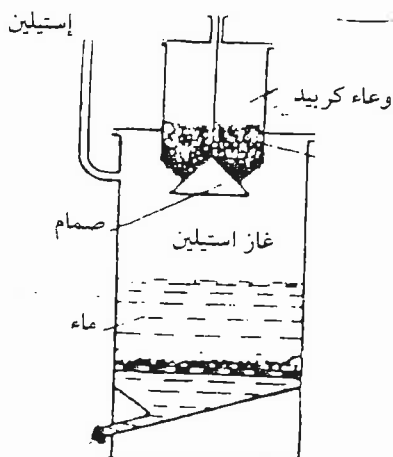
١٩٣

ب - ٦ سرقات

١- سطح فيه نتج بياضه لبرادة او كراطة او لوزج - سطح متوسط خشونه

٢- سطح ناعم

٢١٤



٣- ١ سرقات

رقت لرسم ١٥ سرقات

المسيرات ١٥ سرقات