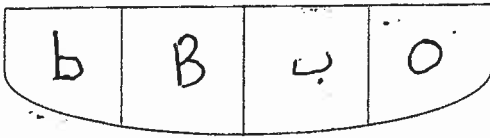
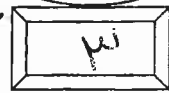
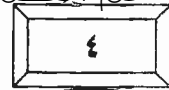




المملكة الأردنية الهاشمية
وزارة التربية والتعليم
إدارة الامتحانات والإخبارات
قسم الامتحانات العامة



امتحان شهادة الدراسة الثانوية العامة لعام ٢٠١٨ / الدورة الشتوية

(ونقطة محمية/محدود)

مدة الامتحان : $\frac{١٥٠}{٢}$ س

المبحث : الرسم الصناعي / التجارة والديكور / الفصل الأول + المستوى الثالث

اليوم والتاريخ : الثلاثاء ٢٣ / ١ / ٢٠١٨

الفرع : الصناعي

ملحوظة : أجب عن الأسئلة الآتية جميعها وعددها (٣) ، علماً بأن عدد الصفحات (٣) .

السؤال الأول : (١٥ علامة)

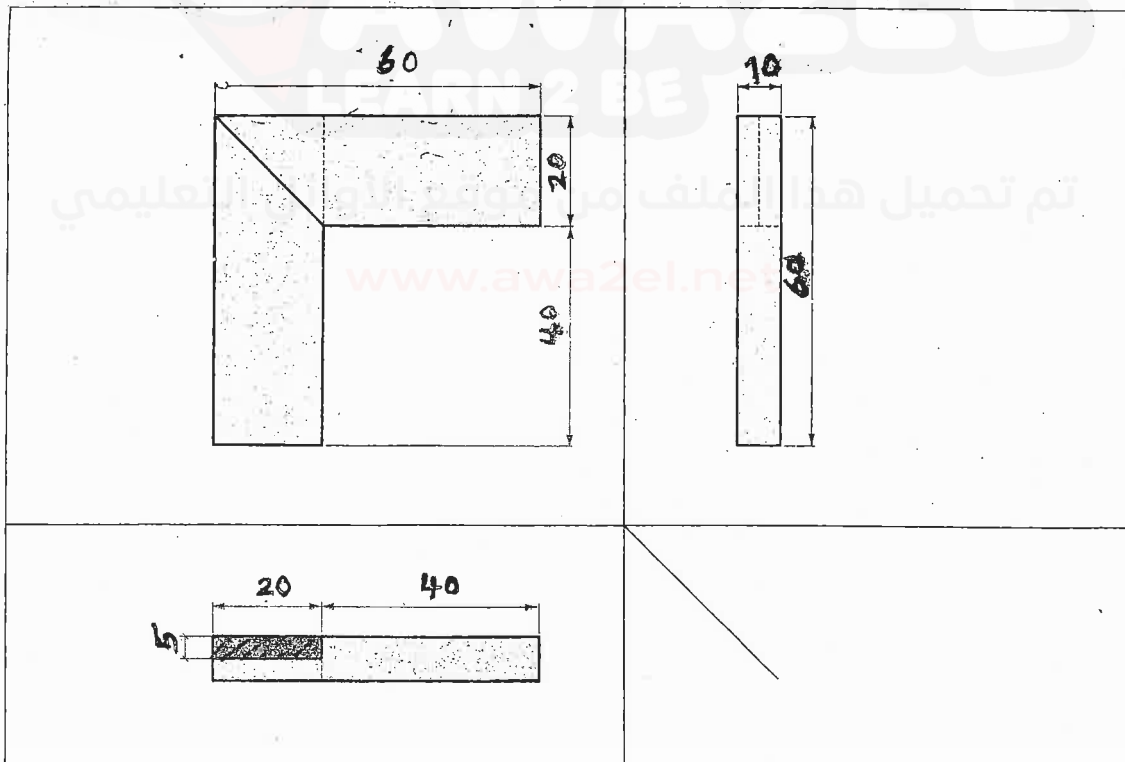
أ) يُبين الشكل الآتي المساقط الثلاثة (الأمامي ، الجانبي ، الأفقي) لوصلة خشبية، والمطلوب : (١٠ علامات)

١- اذكر اسم الوصلة.

٢- ارسم بمقياس رسم (١ : ١) المنظور الأيزومتري مجمع للوصلة.

٣- ضع الأبعاد على المنظور الناتج.

(ملاحظة: الأبعاد على الشكل بالملمترات)



(٥ علامات)

ب) اذكر خمسة أنواع من وصلات النقر واللسان.

يتبع الصفحة الثانية / ،،،،

الصفحة الثانية

السؤال الثاني: (١٥ علامة)

أ) يُبيّن الشكل المجاور منظورًا

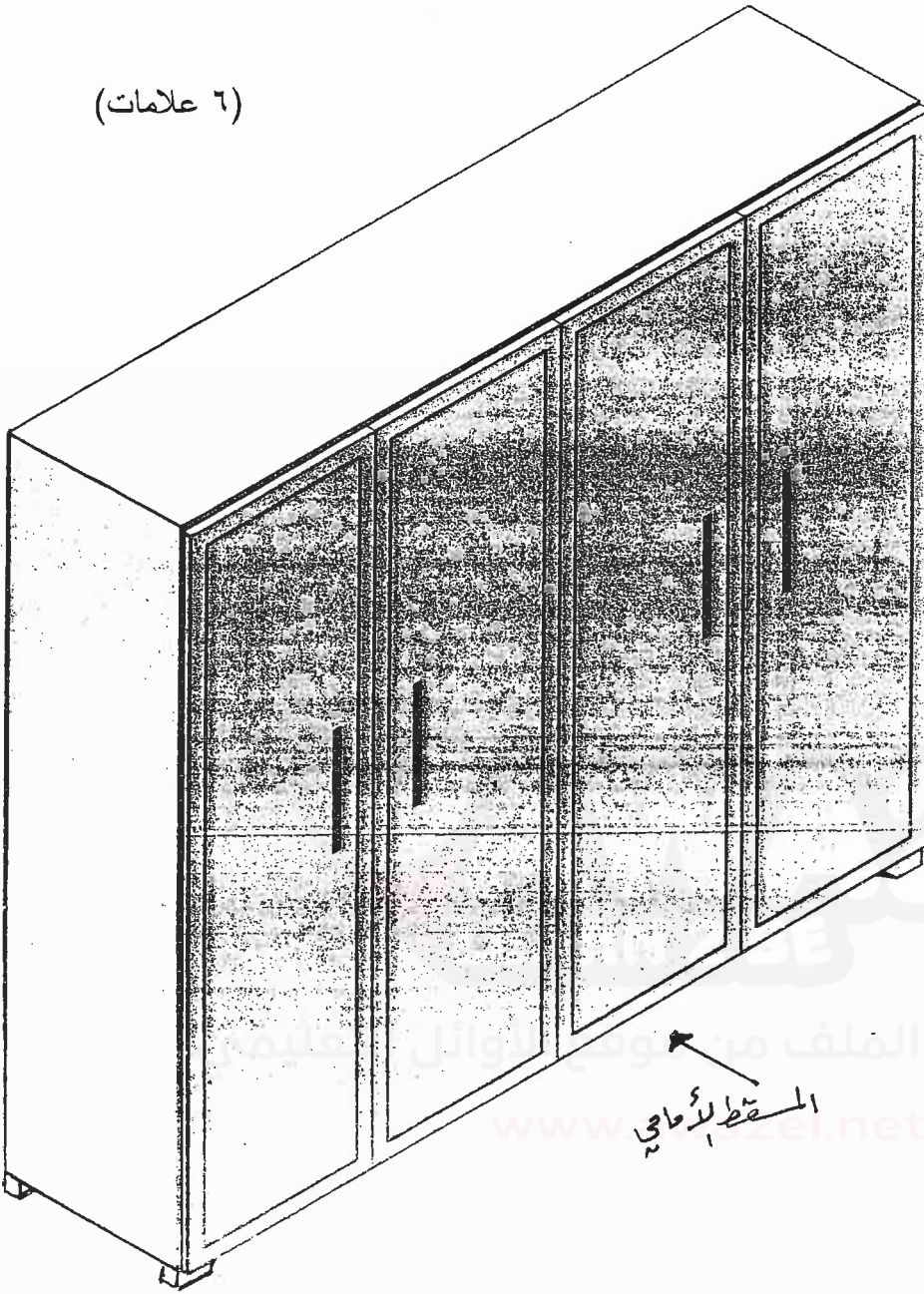
أيزومتريًا لخزانة ملابس.

المطلوب: ارسم بمقياس رسم

مناسب المسطّين الأمامي والجانبى.

ملاحظة: رسم الخطوط المخفية

(المتقطعة) غير مطلوب.



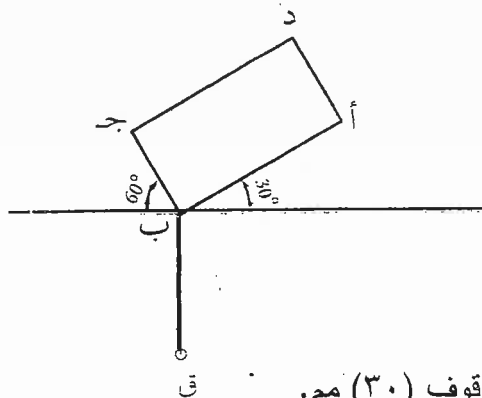
(٦ علامات)

المسقط الأمامي

(٣ علامات)

ب) بيّن العوامل التي تتحكم في شكل المنظور المركزي وحجمه.

(٦ علامات)



ج) يُبيّن الشكل المجاور مستطيل (أ ب ج د)

طوله (أ ب) (٣٥) مم، وعرضه (٢٠) مم،

والنقطة (ب) منطبقة على خط الصورة.

المطلوب: ارسم بمقياس رسم (١ : ١)

منظور بنقطتي تلاشي للمستطيل،

علمًا بأن ارتفاع عين الناظر (٢٠) مم، وبُعد نقطة الوقوف (٣٠) مم.

يتبع الصفحة الثالثة/،،،

الصفحة الثالثة

السؤال الثالث: (٢٠ علامة)

(٩ علامات)

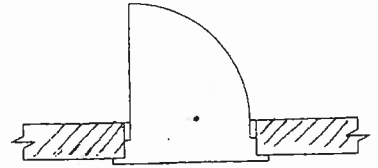
أ) سمِّ ما تدل عليه كل من المصطلحات الآتية:



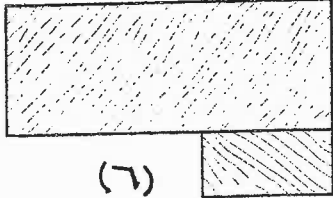
(٤)



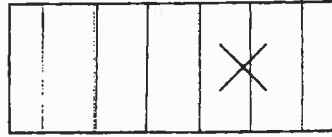
(٥)



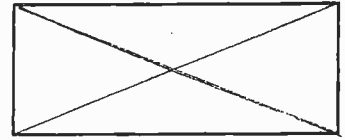
(٦)



(٦)



(٥)



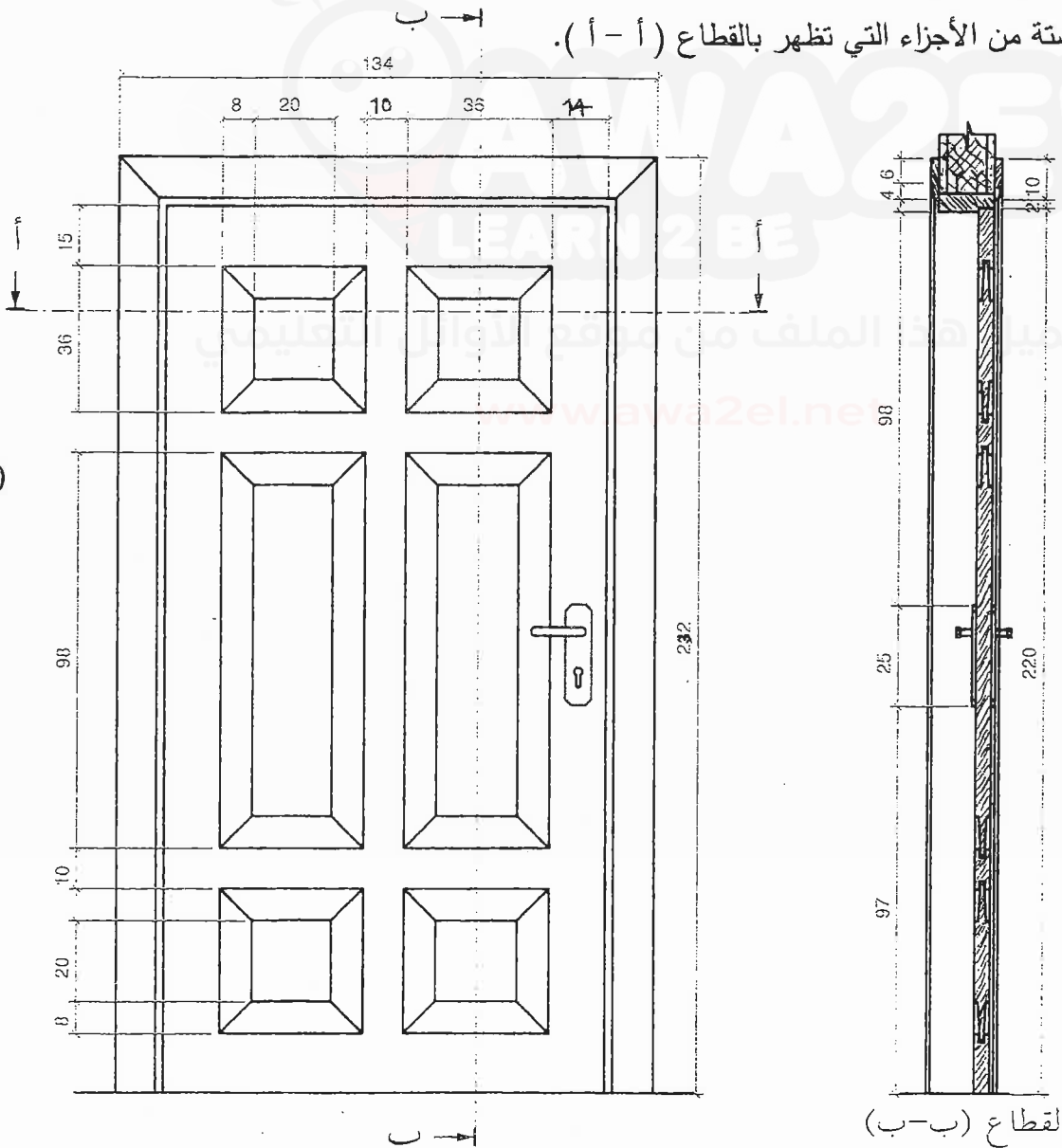
(٤)

(١١ علامة)

ب) يُبيِّن الشكل أدناه المسقط الأمامي والقطاع الجانبي لباب الحشوة.

المطلوب: ١- ارسم بمقياس رسم مناسب القطاع (أ - أ).

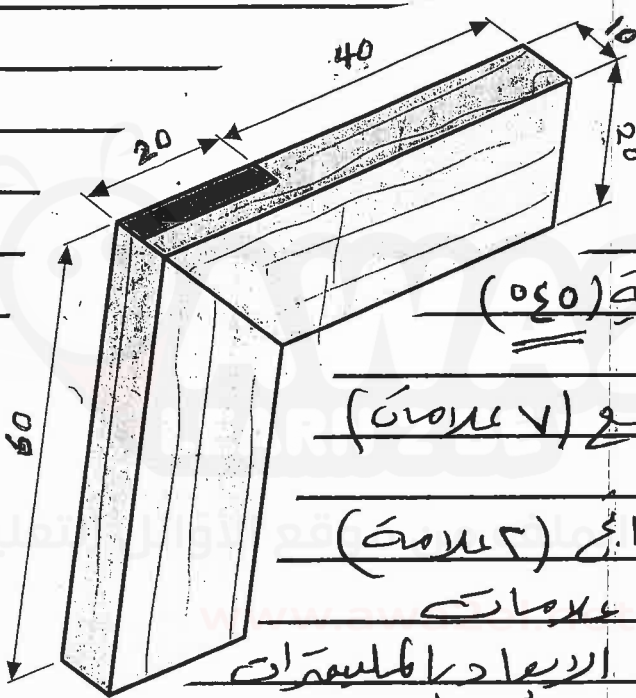
٢- عدِّ ستة من الأجزاء التي تظهر بالقطاع (أ - أ).



القطاع (ب-ب)

﴿ انتهت الأسئلة ﴾

صفحة رقم (١)
 المبحث: الرسم الضامى والبناى والريكور جديد
 الفرع: الضامى
 مدة الامتحان: $\frac{3}{2}$ س
 التاريخ: ٢٠١٨/٧/٢٣

| رقم الصفحة في الكتاب | الإجابة النموذجية: الرسم الضامى ٣ م البناى والريكور جديد |
|----------------------|---|
| | السؤال الأول (١٥ علامة) الفرع <u>٢</u> * |
| ٢٣ |  <p>رسم المنظور للوصلة</p> <p>١- اسم الوصلة تنافسية كنية بثوية (٥٤٥) (١) علامة</p> <p>٢- رسم المنظور كامل الحجم (٧ علامات)</p> <p>٣- الأبعاد على المنظور الناتج (٢ علامة) $١ + ٧ + ٢ = ١٠$ علامات</p> <p>ملاحظة: مقياس الرسم الأبعاد بالمليمترات</p> |
| ٢٤ | الفرع ب: أنواع وصلات النفولسان ١- وصلة نفولسان مفرد ٢- وصلة نفولسان مزدوج ٣- وصلة نفولسان كنية على شكل (L) ٤- وصلة نفولسان مع مجرى أو فز ٥- وصلة نفولسان التقاء لسائتين ٦- وصلة متقاطعة على شكل (+) $١ \times ٥ = ٥$ (٥ علامات) |
| | ١ |

رقم الصفحة
في الكتاب

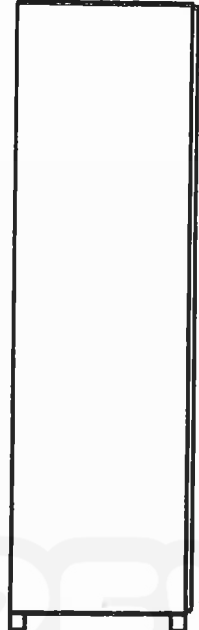
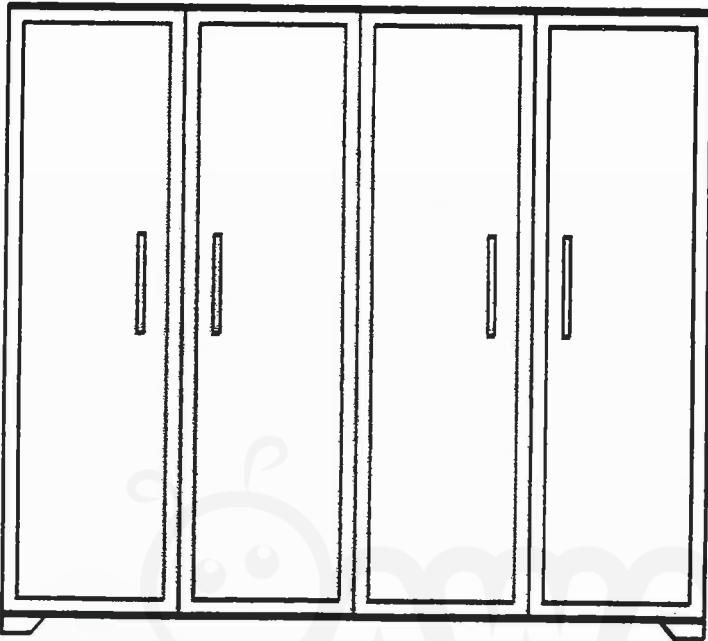
البناء والدكتور جديد

الرسم الصناعي ٣٣

القول الثاني (١٥ علامة)

٤٥

٤٦



* الفرع ٥
رسم المقطع الرأسي
(٤ علامات)
رسم المقطع
الجانبى
(٢ علامة)
مع مزايا
النقش في
الرسم
(٦ علامات)

المقطع الامامي

المقطع الجانبي

٨٩

* الفرع ٦ العوامل التي تتحكم في شكل المنظور وحجمه .

١- مسافة الوقوف

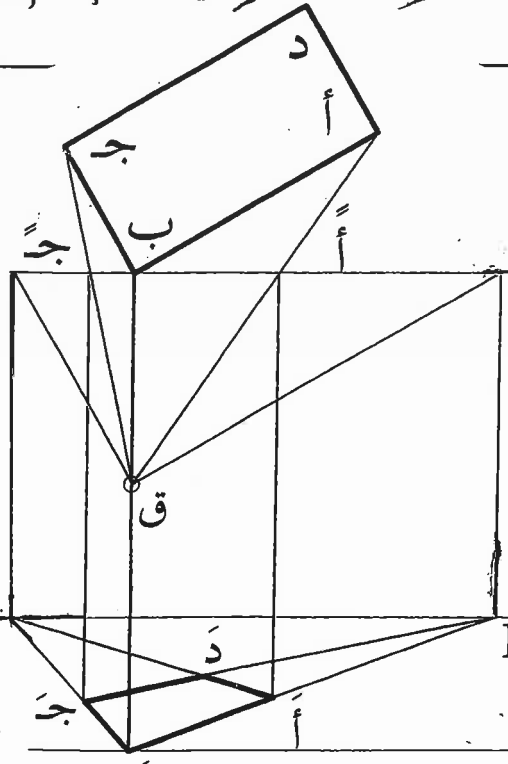
٢- موقع الجسم من مستوى الصورة

٣- وضعية الجسم بالنسبة إلى عين الناظر . $3 \times 1 = 3$ (٣ علامات)

* الفرع ٧ : رسم المنظور بنقطة تداستي للمنظور (٨، ٦، ٤، ٢، ٥)

٩٧

٩٨



١- رسم المقطع مع الخطوط

الارض والافق والصورة


(٢ علامة)

٢- رسم المنظور والخطوط

المساعدة والاعرف وتقال

استرخى (٤ علامات)

٣+٤ = (٦ علامات)

| رقم الصفحة في الكتاب | المسألة | الرسم الهندسي |
|-------------------------|--|---------------------------------------|
| | المسألة الثالثة : (١٠ علامة) | الرسم الهندسي ٣٣ |
| | * الفرع ١ - ديالات المصطلحات | |
| ١١٩ | ١- باب رئيس ذو درفتة واحدة يفتح إلى الداخل | |
| ١٢١ | ٢- باب منطبق معلق محورياً | |
| ١٢١ | ٣- باب ذو أربع درفتة قابل للفتح | |
| ١٢٤ | ٤- باب خام | |
| ١٢٥ | ٥- مقطع عرضي لباب منطبق | |
| ١٢٤ | ٦- مقطعان متباينتان وجههما على وجه | |
| | لكل مصطلح (٥) علامة ٦ × ٩ علامات | |
| | * الفرع ٢ - رسم قطاع باب هو يفتح إلى الخارج | |
| ١٥٤ |  | |
| | القطاع (١٠) | |
| | * ١- رسم القطاع كامل | |
| | * ٢- الاجزاء | |
| | * الكوة والخزانة أو الطوب | ١- خزانة (مقوس) |
| | والصهارة والكفحات والكتانات عروية | ٢. صهارة |
| | (٤ علامات) | ٣. كتانات معدنية |
| | * رسم الكوة والعوارض والبراري | ٤. حلق مقوس |
| | (٤ علامات) | ٥. كفتات |
| | $٤ + ٤ + ٣ = ١١$ (١١ علامة) | ٦. عوارض مقوسة |
| | مع مراعاة النسب للرسم النهائي | ٧. طوب مقوس |
| | | ٨. بارودي باب (مقوس) |
| | | $\frac{1}{3} \times 6 = ٣$ (٣ علامات) |