

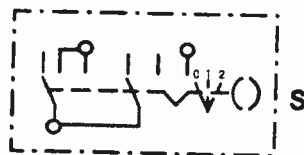
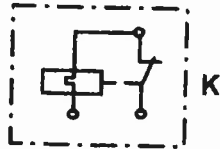
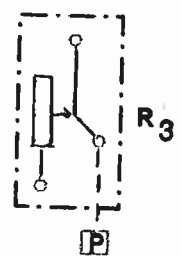
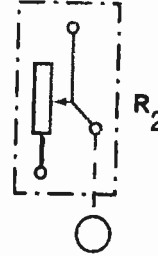
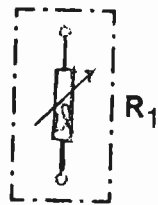
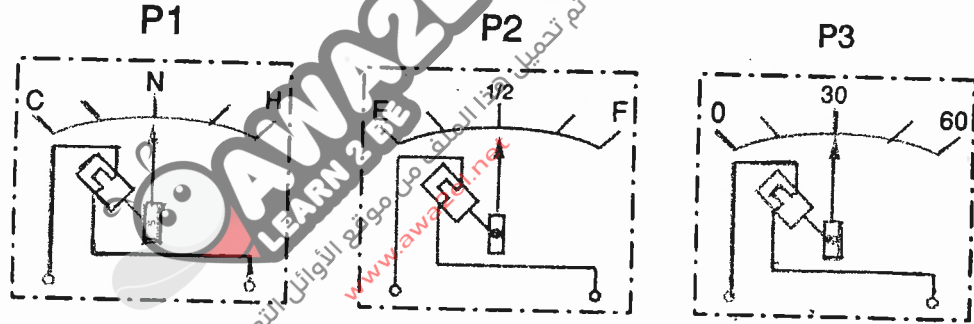
امتحان شهادة الدراسة الثانوية العامة لعام ٢٠١٧ / الدورة الصيفية

المبحث : الرسم الصناعي / كهرباء المركبات / المستوى الرابع (وثيقة محمية/محدود)
الفرع : الصناعي
مدة الامتحان : ٠٠ : ٢٠ د
اليوم والتاريخ : الأحد ٢٠١٧/٧/٩

ملحوظة : أجب عن الأسئلة الآتية جميعها وعددها (٣)، علماً بأن عدد الصفحات (٣).

السؤال الأول: (٢٠ علامة)

يُمثل الشكل أدناه عناصر المخطط التفصيلي للدارة الكهربائية لأجهزة البيان من النوع الحراري والذراع الحساسة، وعناصر إحساسها، تتكوّن الدارة من مبيّن درجة حرارة المحرك (P1)، ومبيّن مستوى الوقود (P2)، ومبيّن ضغط المحرك (P3)، وعناصر إحساسها هي: (R₁)، و(R₂)، و(R₃) على الترتيب.
المطلوب: أعد رسم المخطط بعد استكمال الخطوط الناقصة بمقياس رسم مناسب.



BAT



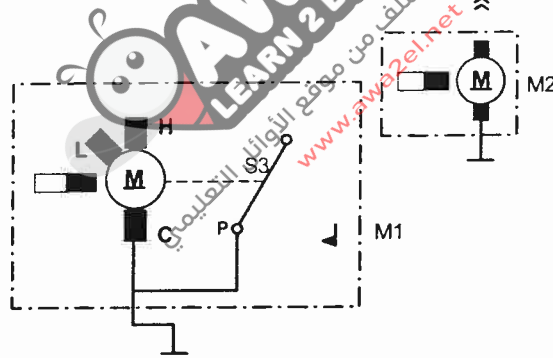
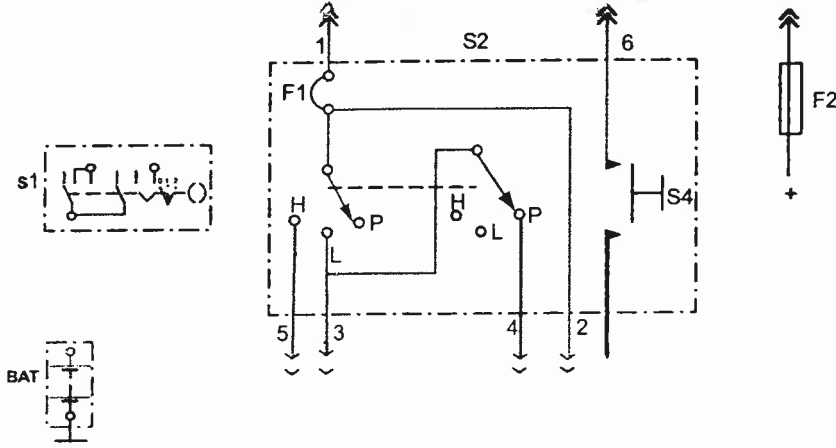
الصفحة الثانية

السؤال الثاني: (٣٠ علامة)

(٢٠ علامة)

أ) يُمثل الشكل أدناه عناصر المخطط التفصيلي لنظام ماسحة الزجاج ذي المحرك ثنائي السرعة.

المطلوب: أعد رسم المخطط بعد استكمال الخطوط الناقصة بمقياس رسم مناسب.



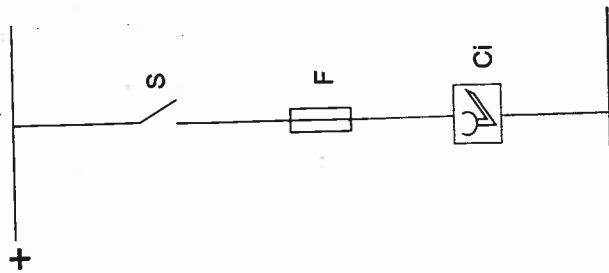
(١٠ علامات)

ب) للشكل أدناه، أجب عن الآتي:

(٢) سمِّ العناصر: (S ، Ci).

(١) ماذا يُمثل الشكل؟

(٣) ارسم المخطط التفصيلي للشكل بمقياس رسم مناسب.

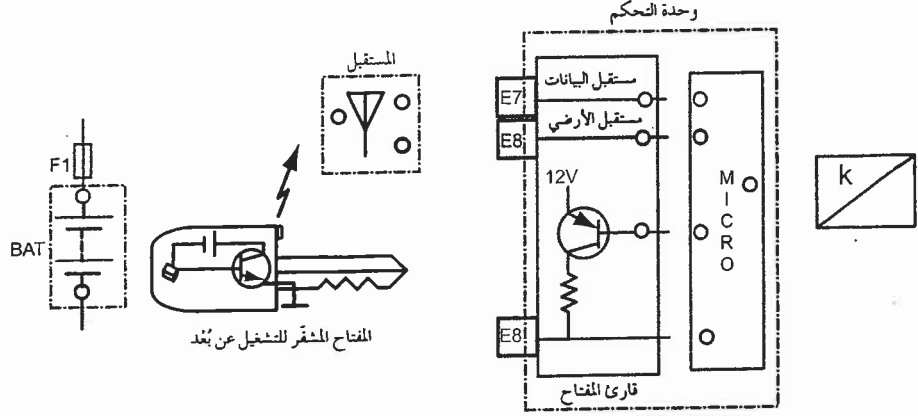


يتبع الصفحة الثالثة/،،،،

الصفحة الثالثة

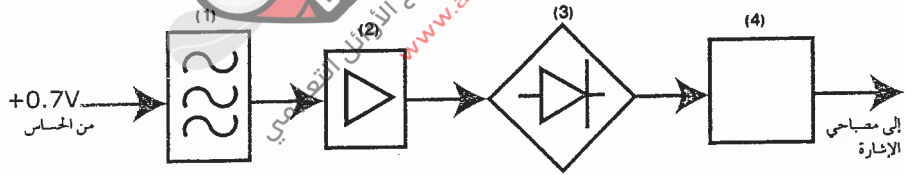
السؤال الثالث: (٣٠ علامة)

أ) يُمثل الشكل أدناه عناصر مخطط دائرة المفتاح المغناطيسي المشفّر لتشغيل المركبة. المطلوب: أعد رسم المخطط بعد استكمال الخطوط الناقصة بمقياس رسم مناسب.



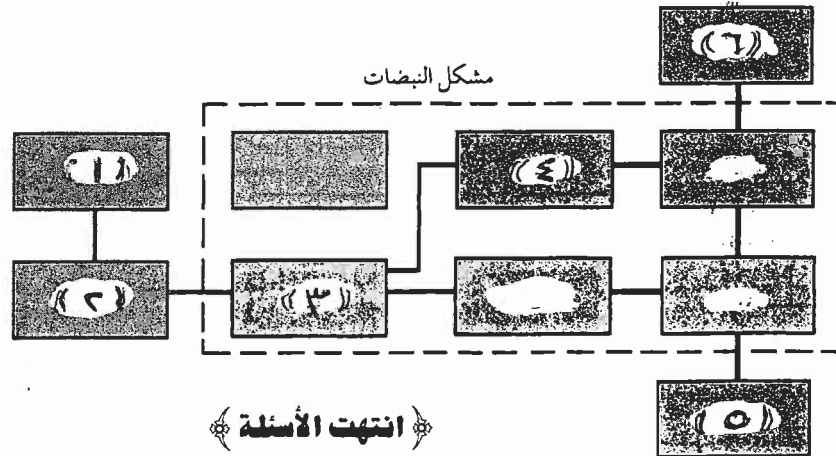
(٨ علامات)

ب) للشكل أدناه، أجب عن الآتي:
 (١) ماذا يُمثل الشكل؟
 (٢) سمّ للمكونات من: (١ - ٤).



(٦ علامات)

ج) يُمثل الشكل أدناه المخطط الصندوقي لمبيّن السرعة الإلكتروني. المطلوب: سمّ المكونات المشار إليها بالأرقام من: (١ - ٦).



﴿ انتهت الأسئلة ﴾



صفحة رقم (١)

المبحث : الرسم الصناعي / كهرباء المركبات المستوى الرابع

الفرع : الصناعي

مدة الامتحان : $\frac{1}{2}$ ساعة

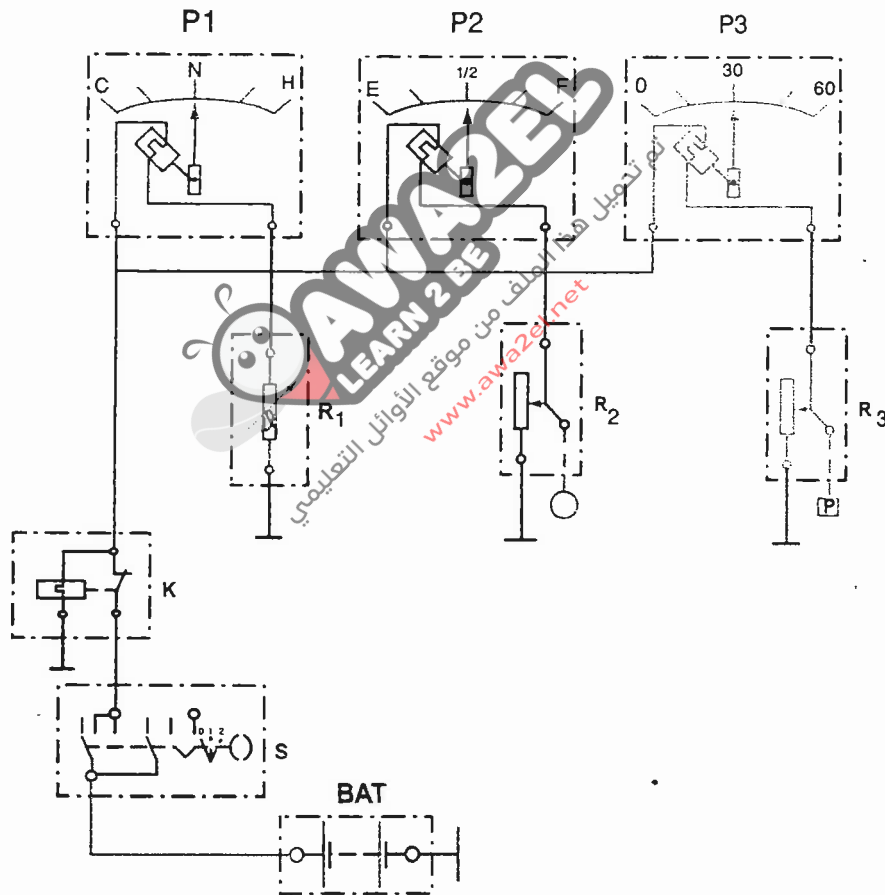
التاريخ : ١٧/٧/٢٠١٥

الإجابة النموذجية :

س (٢٠ علامة)

رقم الصفحة
في الكتاب

١٨

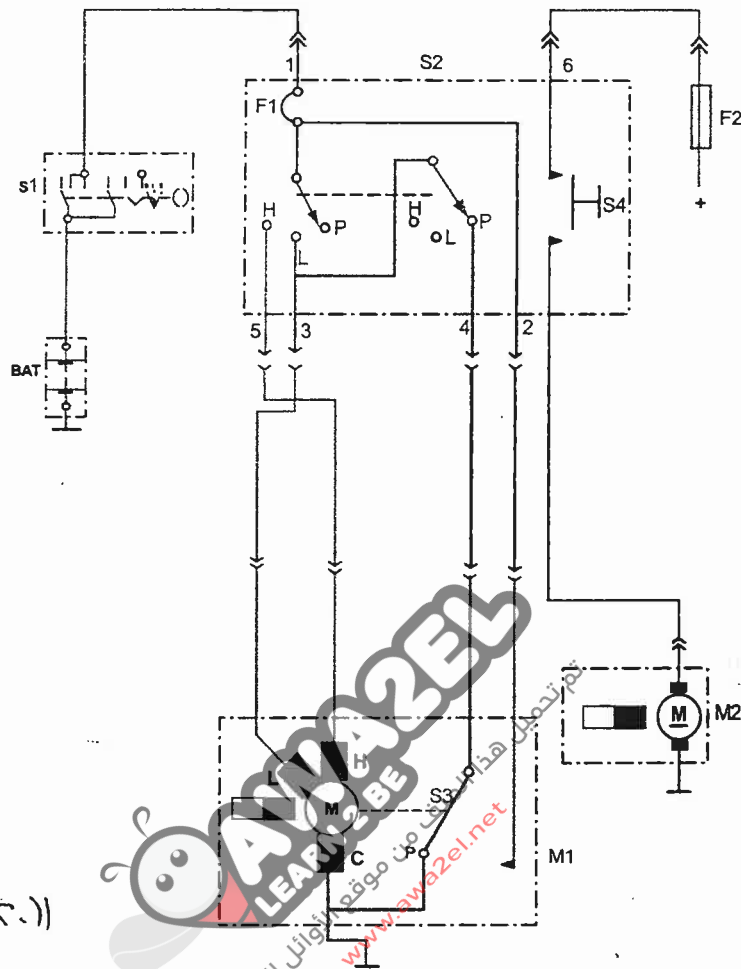


(٢٠ علامة)

شكر! (٣٣ علامه)
(٢٠)

رقم الصفحة
في الكتاب

٦٦



((٣٠ علامه))

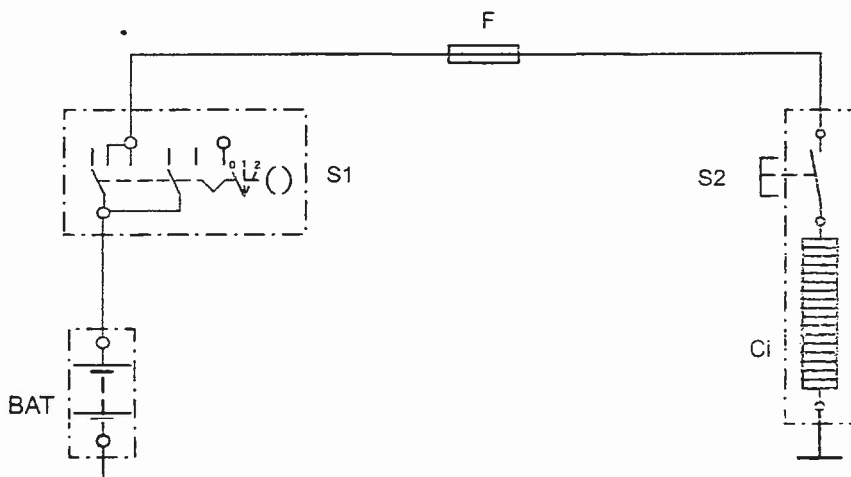
٥٠ (١) عوطة ما يه الكار ادارة قداو السكار .

٥٠ S : مفتاح التشغيل

C : اسلاك سخينة القداو .

٥٧

٥٨

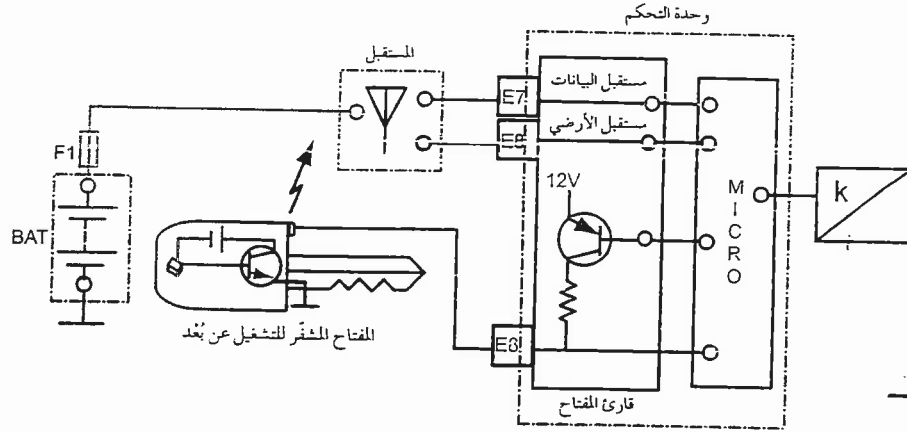


(٣٠)

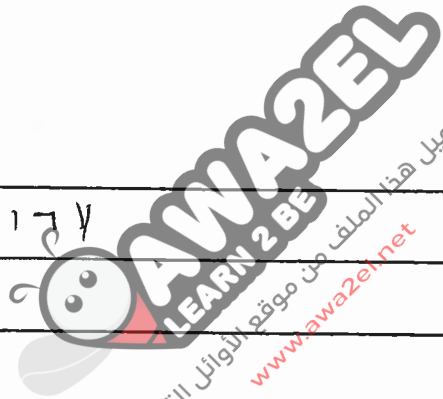
((١٠ علامه))

رقم الصفحة
في الكتاب /

١.٨



١٦٧ علامه ((



سجل (٥)

المخطط الصندوقي لدارة تشغيل الوسائط الهوائية
الأجهزة :

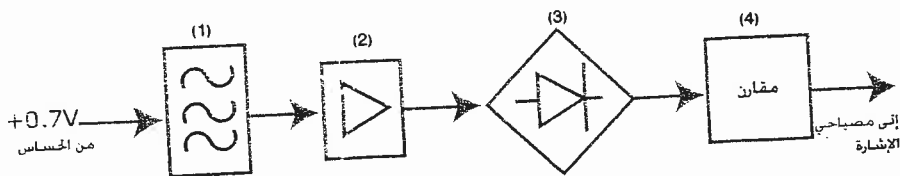
(١) : مرشح امرار صندوق عال.

(٢) : مضخم عمليات عاكس .

(٣) : دائرة تقوية .

(٤) : مقارنات .

٩٧



((٨ علامه))

رقم الصفحة
في الكتاب /

٢٦

الاجزاء : (١) : منظم .

(٢) : مرشح إشارة .

(٣) : مرسل نبضات .

(٤) : مثبتة .

(٥) : مبريد سرع الطرкий .

(٦) : مبريد سرع المحرك .

((٦ علامات))

