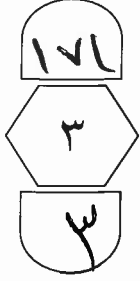


بسم الله الرحمن الرحيم



المملكة الأردنية الهاشمية  
وزارة التربية والتعليم  
إدارة الامتحانات والإقنانات  
قسم الامتحانات العامة

خ = 9 G



## امتحان شهادة الدراسة الثانوية العامة لعام ٢٠١٧ / الدورة الشتوية

(وثيقة محمية/محدود)

س د

مدة الامتحان : ٢ .٠٠

المبحث : الرسم الصناعي (إنشاءات الأبنية) / م ٤

اليوم والتاريخ: الخميس ٢٠١٧/٠١/١٢

الفرع : الصناعي

ملحوظة : أجب عن الأسئلة الآتية جميعها وعددها ( ٣ ) ، علمًا بأن عدد الصفحات ( ٣ ) .

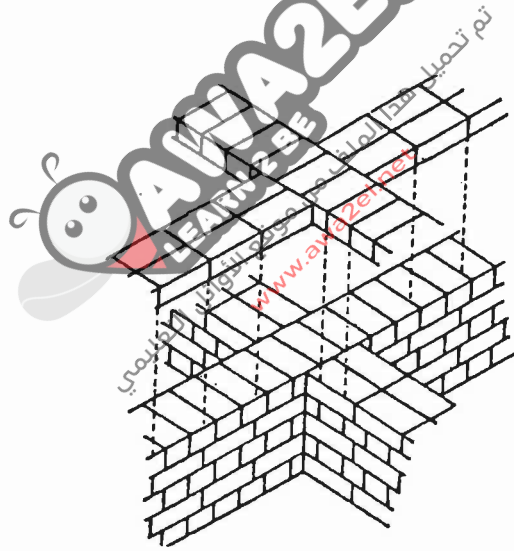
السؤال الأول: (٢٠ علامة)

أ ( يمثل الشكل أدناه منظورًا للربط بين جدارين داخليين بالنظام الانجليزي، سُمك كل جدار طوبية واحدة

بأبعاد (١٠ × ٢٠ × ٤٠) سم ، المطلوب:

(١٢ علامة)

ارسم باستخدام الأدوات الهندسية مقطعين أفقيين لمدماكين متتاليين من الجدار.



ب) جدار استنادي من الخرسانه المسلحة ارتفاعه الكلي مع القاعدة (٤,٨) م ، المطلوب:

(٨ علامات)

احسب الأبعاد التقريبية لأجزاء الجدار التالية:

١- سُمك (ارتفاع) القاعدة.

٢- عرض القاعدة.

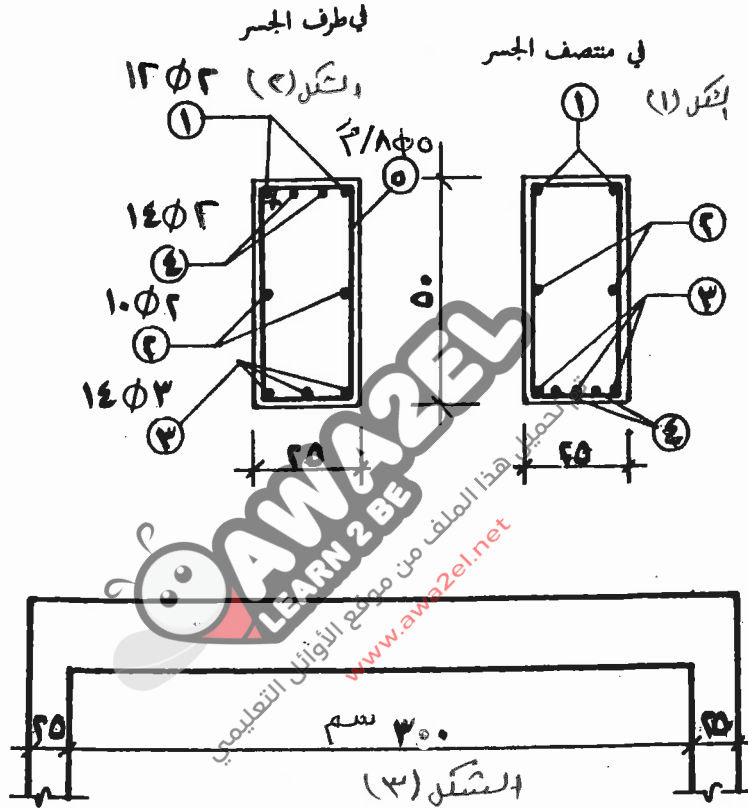
٣- طول الأصبغ.

٤- سُمك البلاطة من الأعلى.

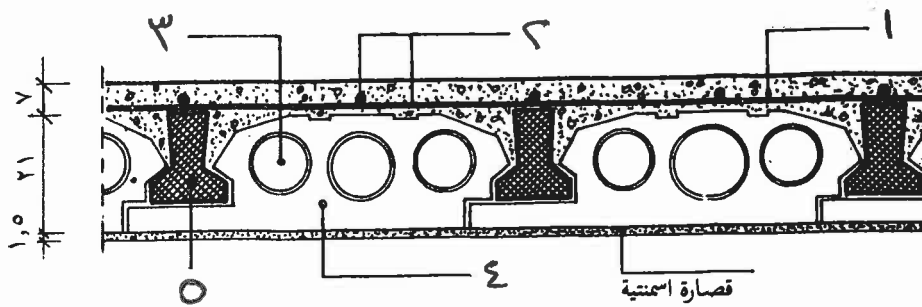
الصفحة الثانية

السؤال الثاني: (٣٠ علامة)

أ) يمثل الشكلان (١ ، ٢) مقطعين عرضيين في جسر من الخرسانة المسلحة، ويمثل الشكل (٣) المقطع الطولي لهذا الجسر، إذا علمت أن الجسر يحتوي على حديد مكسوح ، المطلوب:  
ارسم بمقياس رسم (١ : ٢٥) المقطع الطولي للجسر مبينًا عليه كافة الأبعاد وتوزيع حديد التسليح داخل المقطع موضحة موقع وعدد وقطر كل نوع.



ب) يمثل الشكل أدناه مقطعًا في سقف يحتوي على طوب بولستريني، المطلوب:  
اذكر الأجزاء المشار إليها على المقطع بالأرقام من (١ - ٥) وعلى الترتيب.



يتبع الصفحة الثالثة ....

السؤال الثالث: (٣٠ علامة)

(١٠ علامات)

أ) ارسم باستخدام الأدوات الهندسية كلاً من أشكال الدرج التالية:

١- الدرج الدوراني بنصف دورة (١٨٠)°.

٢- الدرج ذو الشاحطين حرف U .

ب) مقطع رأسي لجزء من شاحط درج يتكوّن من أربع درجات، إذا علمت أن: الدعسة (النائمة) (٣٠) سم،

ارتفاع الدرجة (١٥) سم ، سُمك الشاحط (١٠) سم، الدرج يرتكز على جدار جانبي أو على جسر ضمن الجدار.

المطلوب: ارسم بمقياس رسم (١ : ١٠) هذا الجزء من المقطع موضّحاً موقع حديد التسليح الرئيسي

والثانوي لجميع أجزائه.

(١٠ علامات)

ج) يمثّل الشكل أدناه الطبقات التأسيسية لسقف نهائي من الخرسانه المسلّحة، المطلوب:

(١٠ علامات)

اكتب اسم وسُمك كل من الطبقات المُشار إليها بالأرقام من (١ - ٤) وعلى الترتيب.



﴿ انتهت الأسئلة ﴾



المبحث : رسم ضايعي / اشارات الإبريسم م ع

الفرع : الهندسة

مدة الامتحان : ٢ س

التاريخ : ١١ / ١٢ / ٢٠١٧

الإجابة النموذجية :

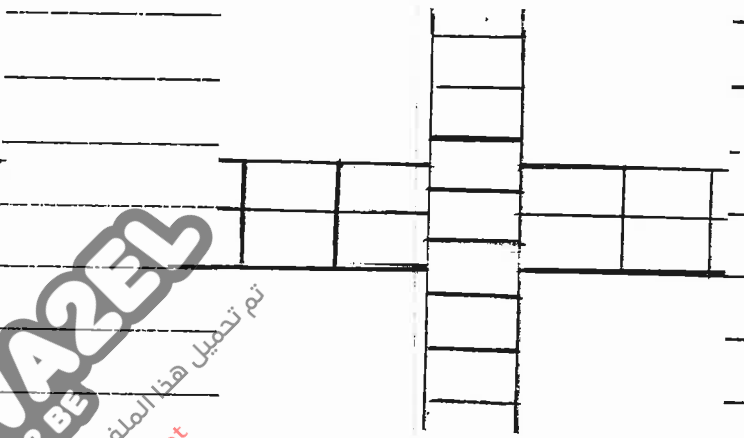
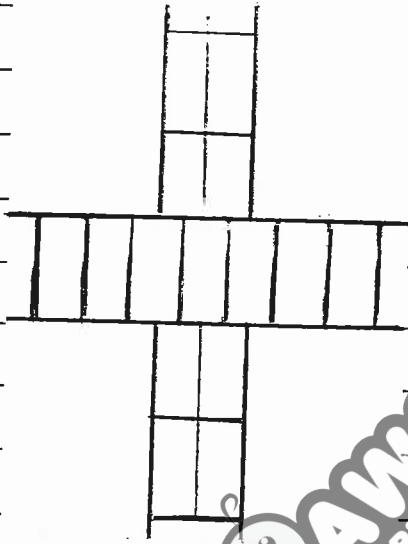
رقم الصفحة  
في الكتاب

١٣ علامة

شكلاً

إجابة السؤال الأول

١١٦



أحمد المدرسي

أحمد المدرسي

٨ علامة

شكلاً ب

إجابة السؤال الأول

١٢٢

الإعداد التقريبي للإبريسم

١) حله (ارتفاع القاعدة) :  $\frac{4.8}{13} = 4.0$  سم (٤.٠ م)

٢) عرض القاعدة :  $4.0 \times 13 = 52.0$  م

٣) طول الإبريسم :  $\frac{4.8}{13} = 4.0$  م

٤) حله البرهة من الأعلى :  $\frac{4.8}{13} = 4.0$  م (٤.٠ م)

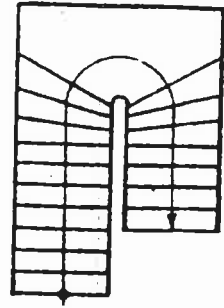
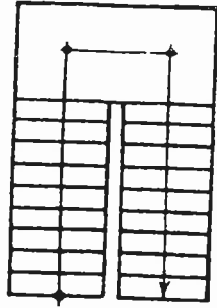
?



رقم الصفحة  
في الكتاب

١٧٤ ا. ا. ا. سؤال الثالث فرع أ ١. ا. ا. ا.

١٧٤



المدرج المذكور في بند ١٨٠ دورة ١٨٠  
الجزء ذوات المحطة هو

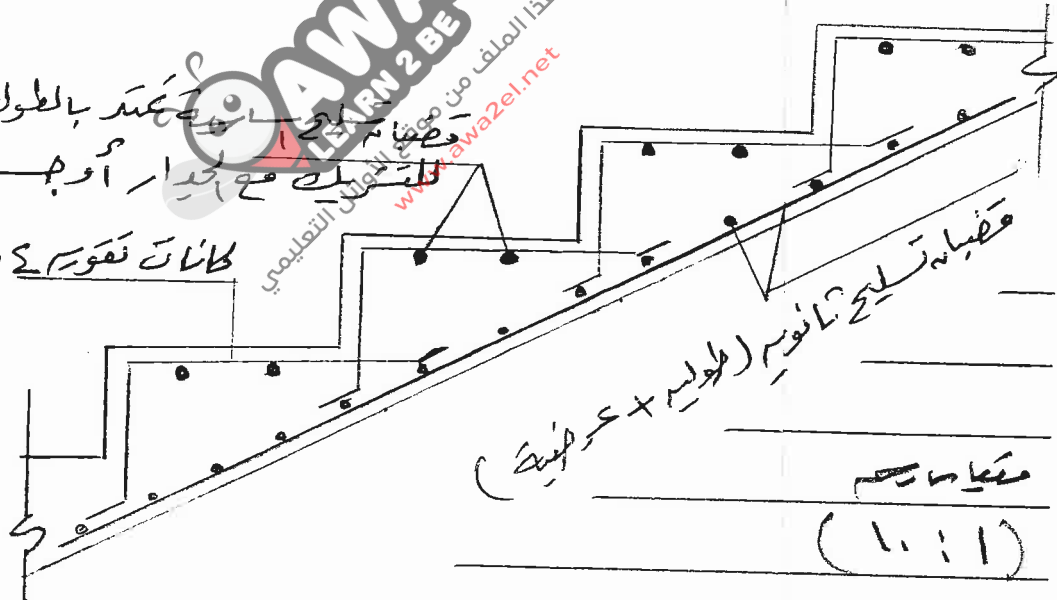
١. ا. ا. ا.

الإجابة لسؤال الثالث

١٨٧

مقضية تلاجح تانوس (بوليس + عريفية)

كائنات تقوية  $\phi 6$  / ١٦ دريم



مقضية تلاجح

( ١ : ١ )

١. ا. ا. ا.

إجابة لسؤال الثالث فرع ب.

١٩٥

- ١) طبقة عازلة عادية مع زفتة ٣ سم
- ٢) طبقة زفتية للملح الطرس ١٠ - ٢ سم
- ٣) طبقة زفتية مائلة (معتة) ١٥ سم
- ٤) طبقة احشية ٥ سم