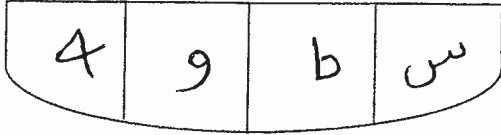


بسم الله الرحمن الرحيم



الجمهورية الأردنية الهاشمية  
وزارة التربية والتعليم  
إدارة الامتحانات والإخبارات  
قسم الامتحانات العامة

٤



٣

## امتحان شهادة الدراسات الثانوية العامة لعام ٢٠١٨ / الدورة الشتوية

د س  
٢ ٠٠

(وثيقة محمية/محمود)

مدة الامتحان : ٢٠٠ د  
اليوم والتاريخ: الثلاثاء ٢٣/١/٢٠١٨

المبحث : الرسم الصناعي (اللحام وأشغال المعادن) / ف ١ + م ٣

الفرع : الصناعي

ملحوظة : أجب عن الأسئلة الآتية جميعها وعددها ( ٣ ) ، علماً بأن عدد الصفحات ( ٣ ) .

السؤال الأول: (١٥ علامة)

أ) تُجهز أطراف وصلات اللحام ذات السُمك الكبير بأشكال مختلفة من أجل الحصول على تغلغل وعمق كافيين للحام، والمطلوب: ارسم باليد الحرّة أشكال وصلات اللحام الآتية: (١٠ علامات)

١- T شطفة مفردة

٢- تناكبية حرف V- مزدوجة

٣- تناكبية شطفة مزدوجة

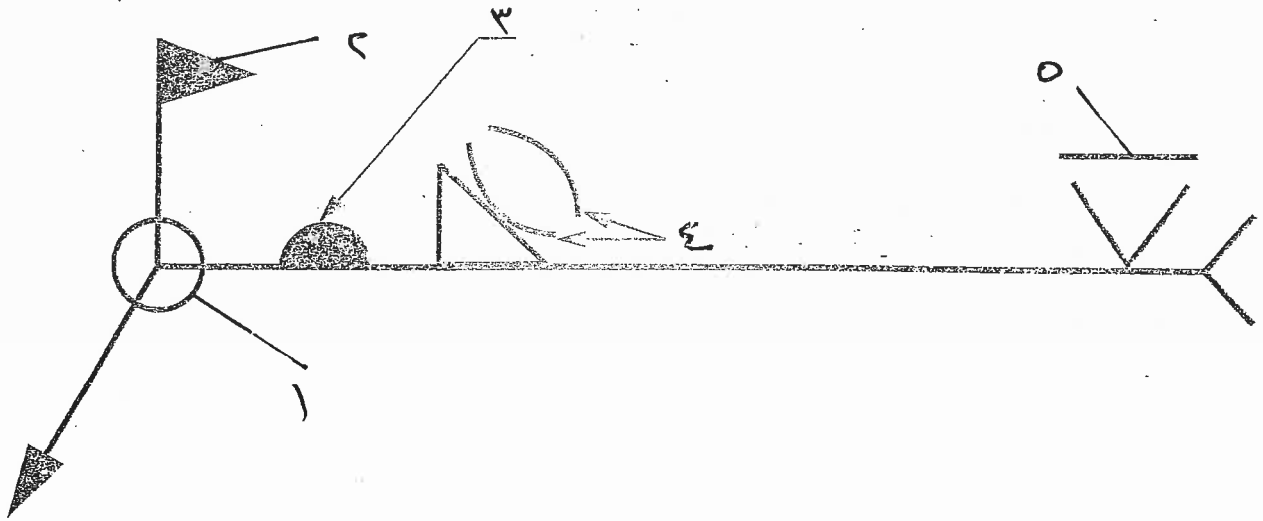
٤- تناكبية حرف U- مزدوجة

٥- تناكبية حرف J- مزدوجة

(٥ علامات)

ب) يبيّن الشكل ادناه رسماً توضيحياً لمقطع رمز اللحام الثانوي (التكميلي).

المطلوب: اكتب ما تشير إليه الأرقام من (١-٥).



يتبع الصفحة الثانية ،،،

الصفحة الثانية

السؤال الثاني: (١٥ علامة)

(٥ علامات)

أ) ارسم باليد الحزّة شكل السن لكل من أنواع أسنان البراغي الآتية:

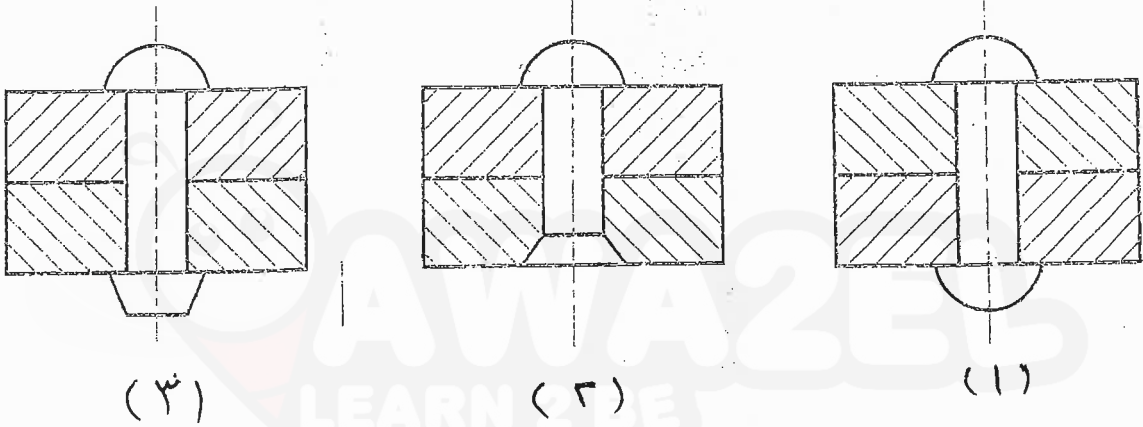
١- السن المربع.

٢- السن شبه المنحرف.

(٤ علامات)

ب) تبيّن الأشكال التالية أنواع مختلفة لمقاطع وصلة البرشام.

المطلوب: ارسم الرمز الاصطلاحي في موقع الورشة لكل وصلة.



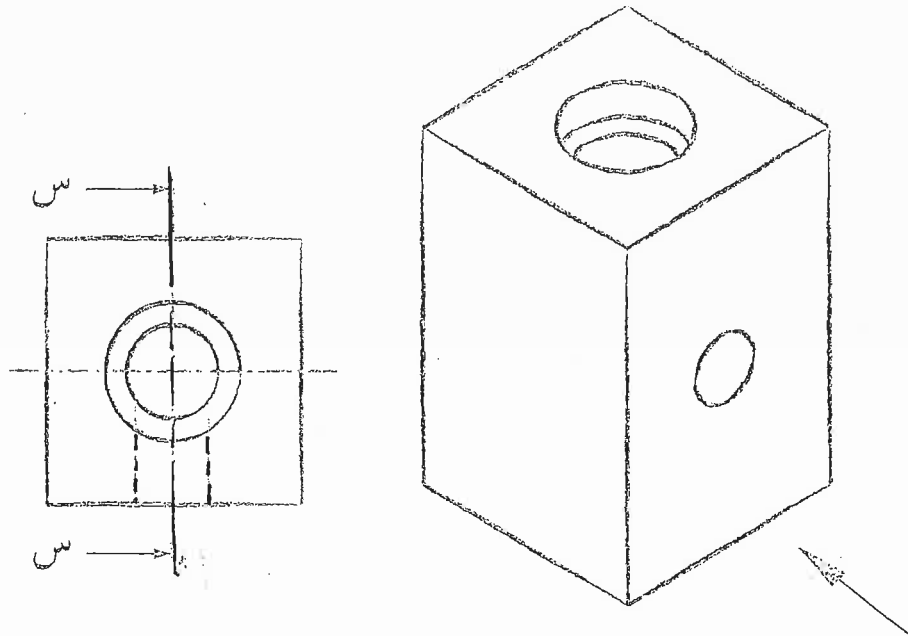
(٦ علامات)

ج) يبيّن الشكل التالي منظورًا لقطعة ميكانيكية ومسقطها الأفقي.

المطلوب: ارسم باليد الحزّة وبمقياس رسم مناسب ما يأتي:

١- المسقط الأمامي.

٢- القطاع الجانبي عند (س - س).

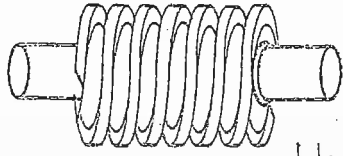


يتبع الصفحة الثالثة ،،،

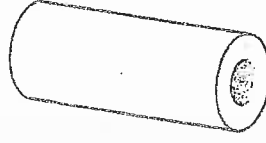
## الصفحة الثالثة

السؤال الثالث: (٢٠ علامة)

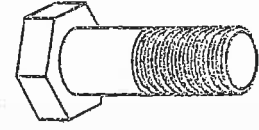
أ) يبين الشكل التالي بعضًا من القطع الميكانيكية التي يجب ألا تُقطع أو تهشّر عند ظهورها في القطاعات. المطلوب: ارسم باليد الحزّة شكلها الصحيح بعد عملية القطع. (٦ علامات)



عمود ملولب (٣)

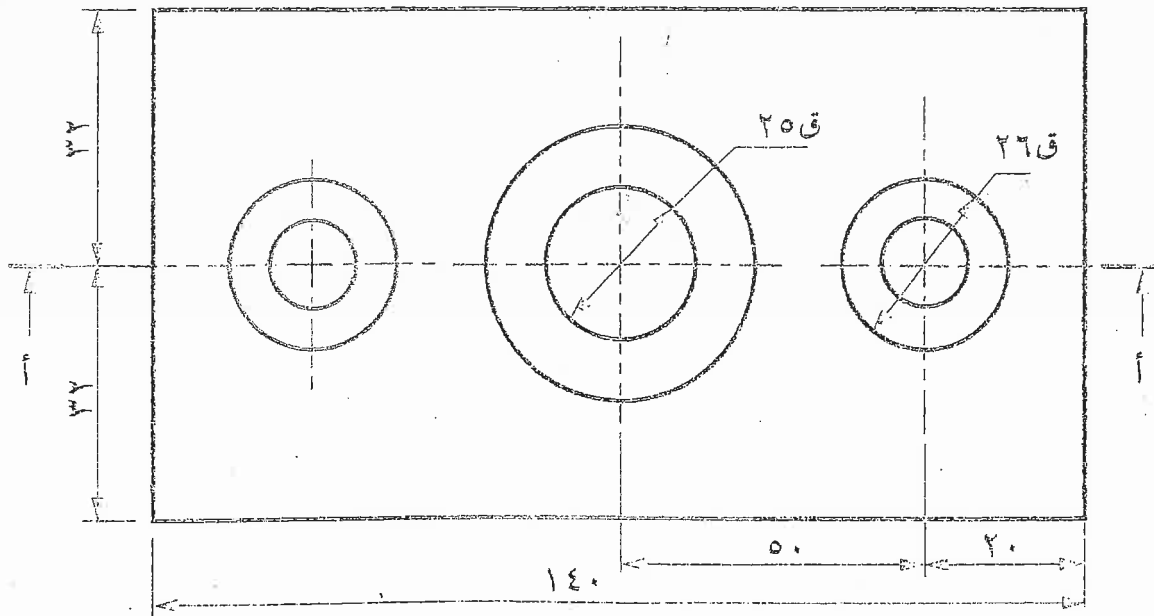
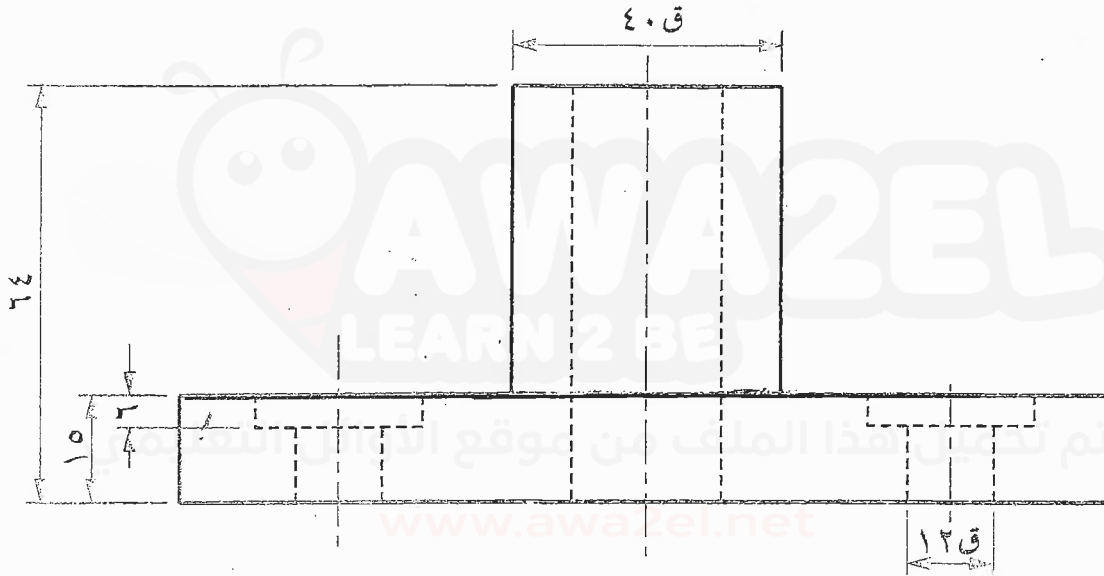


وتد (٢)



برغي (١)

ب) يبين الشكل التالي مسقطًا أماميًا وآخر أفقيًا لقطعة ميكانيكية. والمطلوب: ارسم بمقياس رسم (١ : ١) ما يأتي:  
١- قطاعًا أماميًا عند (أ-أ).  
٢- المسقط الجانبي. (١٤ علامة)



«انتهت الأسئلة»



امتحان شهادة الدراسة الثانوية العامة لعام ٢٠١٨ / الدورة الشتوية  
الإجابة النموذجية

وزارة التربية والتعليم  
إدارة الامتحانات والاختبارات  
قسم الامتحانات العامة

صفحة رقم (١)

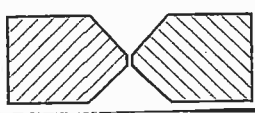
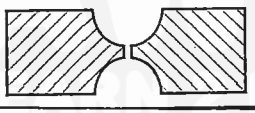

د  
س

مدة الامتحان : ٣٣ + ١

التاريخ : ٢٣ / ١ / ٢٠١٨

٢٠١٨ / ١ / ٢٣

المبحث : الرسم الهندسي / الحياض والخطان المتوازيين / ف ١ + ٣  
الفرع : الصناعي

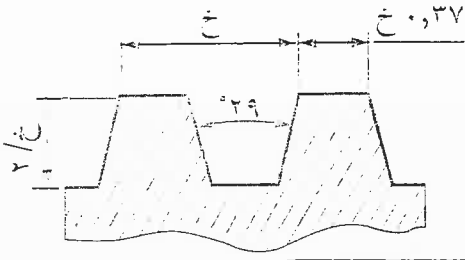
رقم الصفحة في الكتاب	الإجابة النموذجية:
	السؤال الأول (١٥ علامة)
١٤ ٥٨	(٢) ١٠ علامات (٥ × ٢)
	
	(١)
	
	(٣)
	
	(٥)
٢٤ ٥٨	(٥) (٥ علامات) (١ × ٥)
	١- الحياض المحسوسة
	٢- حوض الماء
	٣- نظام الري الحياض
	٤- سطح محدب أو مقعر
	٥- سطح مستوي

السؤال الثاني ( ٥٧٢ )

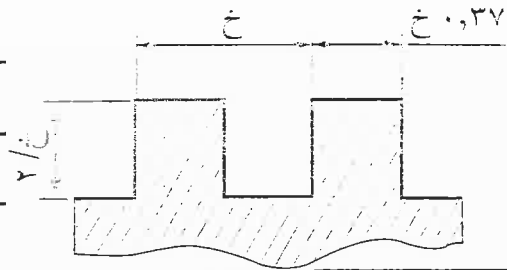
رقم الصفحة  
في الكتاب

٥٩  
٥٧

( ٢٥ × ٢ ) ( ٥٧٢٥ ) ( P )



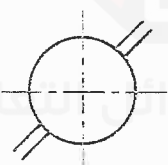
( ٢ )



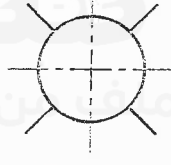
( 1 )

٧٧

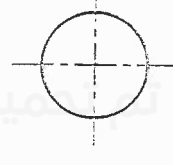
( ٤٤٢٤٥ ) ( ٤ × ٤ + ٤ × 1 ) ( ٧٧ )



( ٣ )



( 1 )

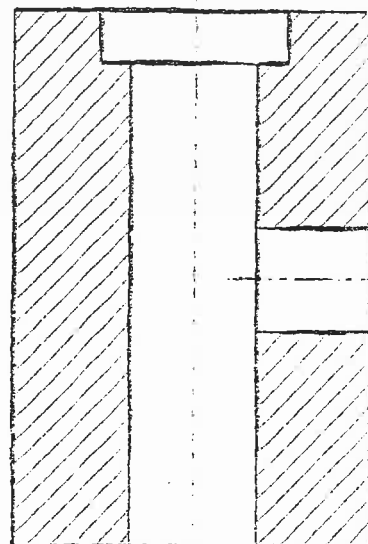
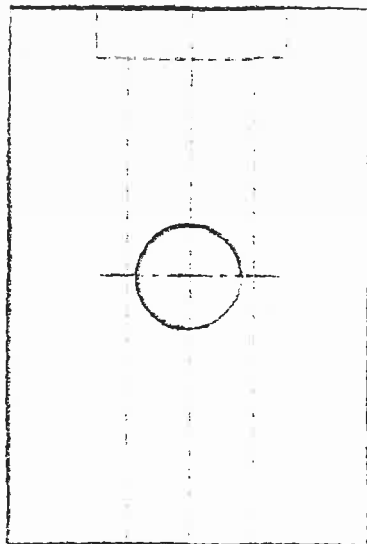


( 2 )

١٩١  
٥٧

( ٢ × ٢ )

( ٦٧٢٦ ) ( A )

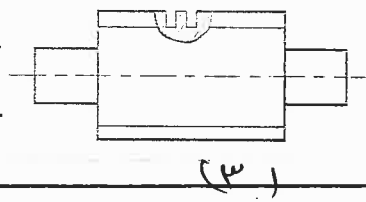
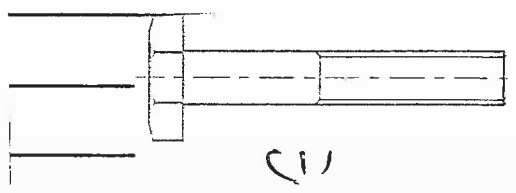
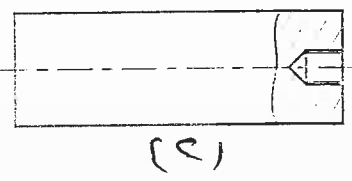


رقم الصفحة  
في الكتاب

السؤال الثالث (٢٠ علامة)

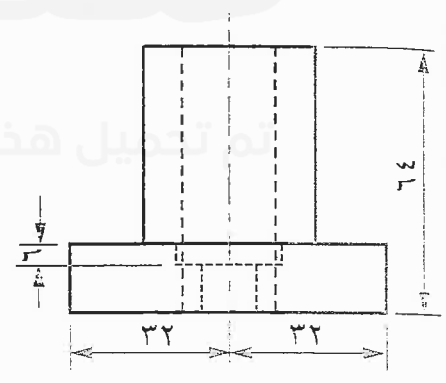
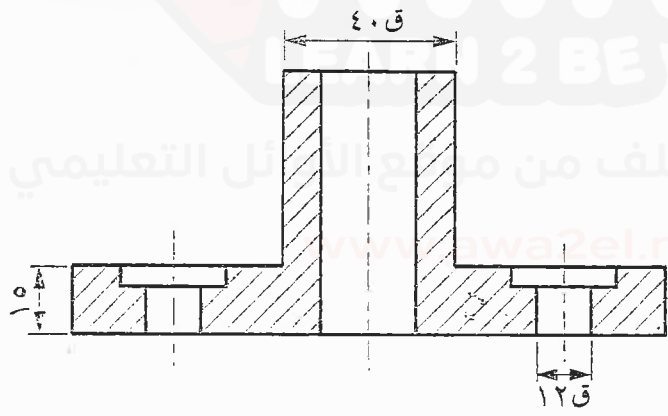
١١٦  
١٧

(٢٠) (١١) (٢٠) (١٢)



١٥  
١٧

(١٤) (٢٠) (١٢)



السؤال الرابع (٢٠ علامة)  
رسم: ١  
رسم: ٢

(القطاع) (١٨) (٢٠)  
رسم: ١  
رسم: ٢  
رسم: ٣