

بسم الله الرحمن الرحيم



المملكة الأردنية الهاشمية
وزارة التربية والتعليم
إدارة الامتحانات والاختبارات
قسم الامتحانات العامة



٤

٣

امتحان شهادة الدراسة الثانوية العامة لعام ٢٠١٧ / الدورة الصيفية

مدة الامتحان : $\frac{١٥٠}{٢}$ س
اليوم والتاريخ: الأحد ٢٠١٧/٧/٩

(ونيقة محمية/محدود)

المبحث: الرسم الصناعي / ميكانيك المركبات / المستوى الرابع
الفرع: الصناعي

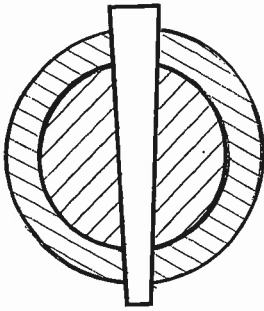
ملحوظة: أجب عن الأسئلة الآتية جميعها وعددها (٣)، علماً بأن عدد الصفحات (٣).

السؤال الأول: (٢٠ علامة)

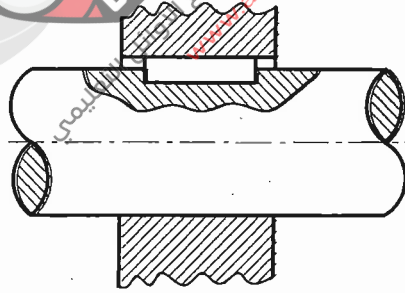
(٩ علامات)

أ) تبيّن الأشكال أدناه رسوماً لوسائل الربط في حالة الرسم التجميعي.

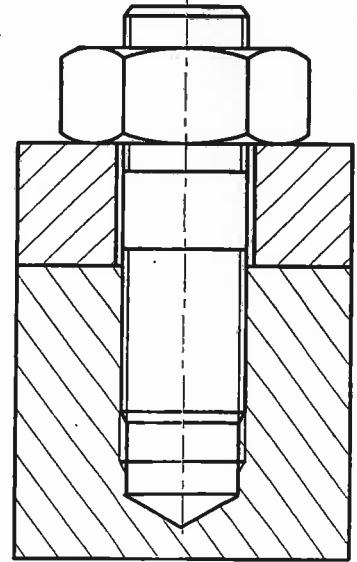
المطلوب: ما وسيلة الربط لكل شكل منها؟



(٣)



(٢)



(١)

ب) ارسم القطاع الأمامي لزنبرك صمّام قطره الداخلي (٣٠) مم، وخطوته (١٤) مم، وعدد لفاته (٦) لفات

(١١ علامة)

وقطر سلك الزنبرك (٥) مم.

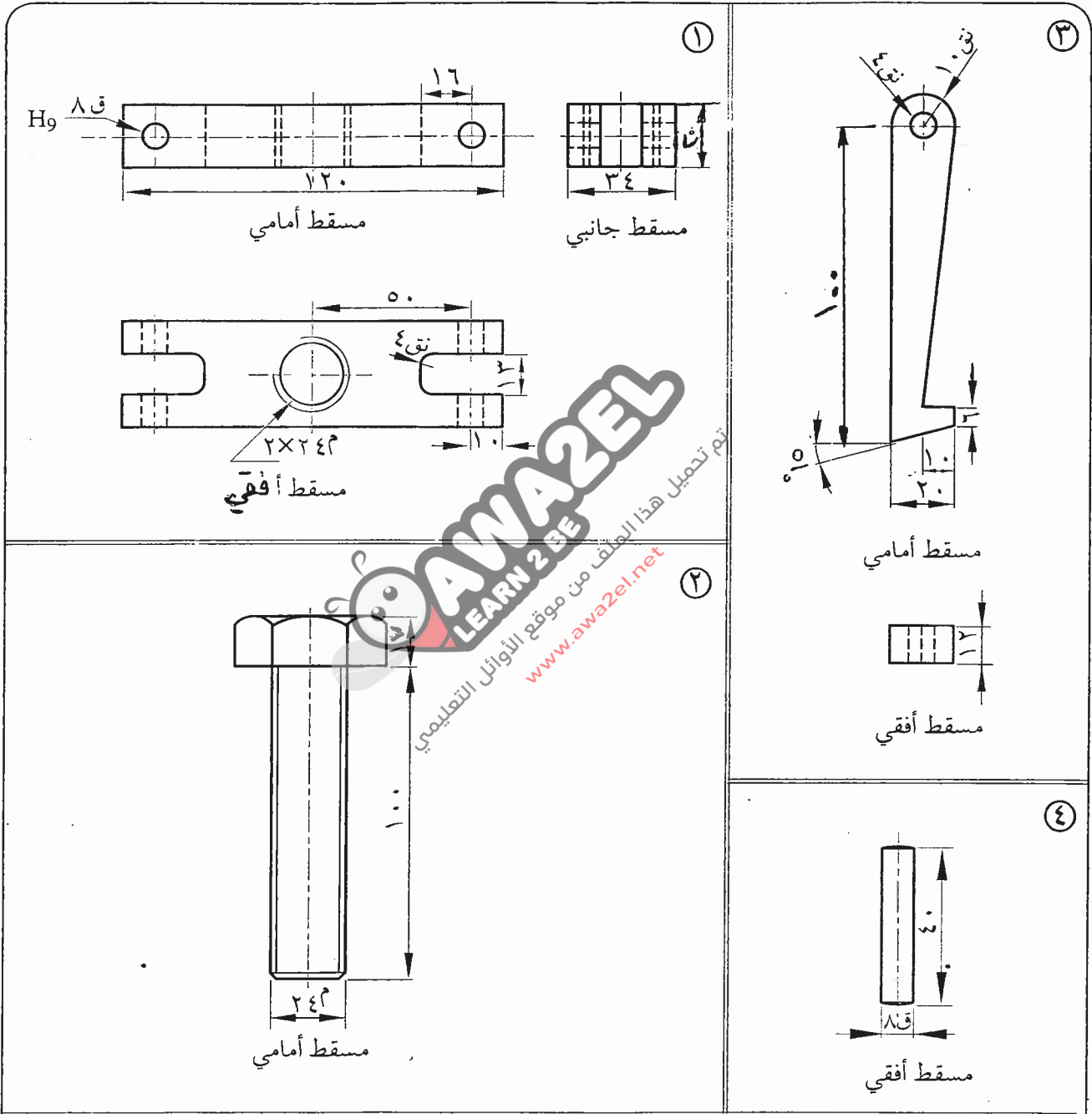
ملاحظة: ضع الأبعاد على الرسم.

يتبع الصفحة الثانية / ،،،،

الصفحة الثانية

السؤال الثاني: (٣٠ علامة)

يُبين الشكل أدناه البيانات التفصيلية لمساقط أجزاء ساحة (بريصة) (الأبعاد بالمليمترات).
المطلوب: ارسم بمقياس رسم (١ : ١) مسقطاً أمامياً مجمّعاً.
ملاحظة: لا تضع الأبعاد على الرسم.



رقم القطعة	اسم القطعة	نوع المادة	عدد
١	حامل	فولاذ	١
٢	برغي	فولاذ	١
٣	الساق	فولاذ	٢
٤	مسمار	فولاذ	٢

يتبع الصفحة الثالثة/،،،،

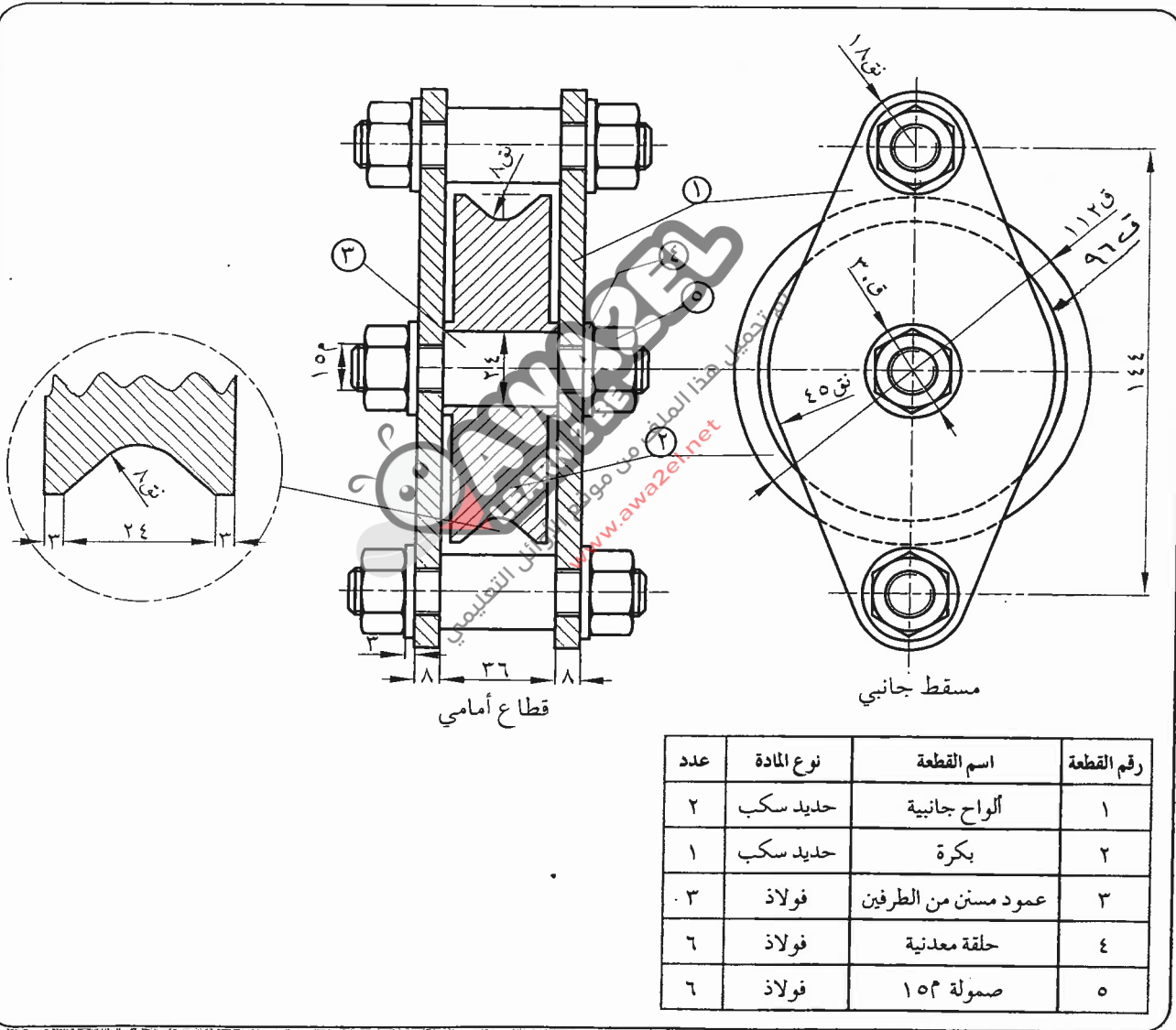
الصفحة الثالثة

السؤال الثالث: (٣٠ علامة)

يُبين الشكل أدناه قطاعاً أمامياً ومسقطاً جانبيًا لبكرة دورانية مكونة من خمسة أجزاء كما هو مبين في الجدول المرفق.

المطلوب: ارسم بمقياس رسم (١ : ١) ما يأتي:

- ١- قطاعاً أمامياً للجزء رقم (٢)
 - ٢- مسقطاً جانبيًا للجزء رقم (٢)
 - ٣- مسقطاً أمامياً للجزء رقم (١)
- ملاحظة: ضع الأبعاد على الرسم.



﴿ انتهت الأسئلة ﴾

امتحان شهادة الدراسة الثانوية العامة لعام ٢٠١٧ / الدورة الصيفية

الإجابة النموذجية

وزارة التربية والتعليم
إدارة الامتحانات والاختبارات
قسم الامتحانات العامة

صفحة رقم (١)

مدة الامتحان : $\frac{1}{2}$ س
التاريخ : ١٧/٧/١٧

المبحث : الرسم الصناعي / ميكانيك المركبات
الفرع : الصناعي

رقم الصفحة
في الكتاب

الإجابة النموذجية : السؤال الأول (٩ علامات)

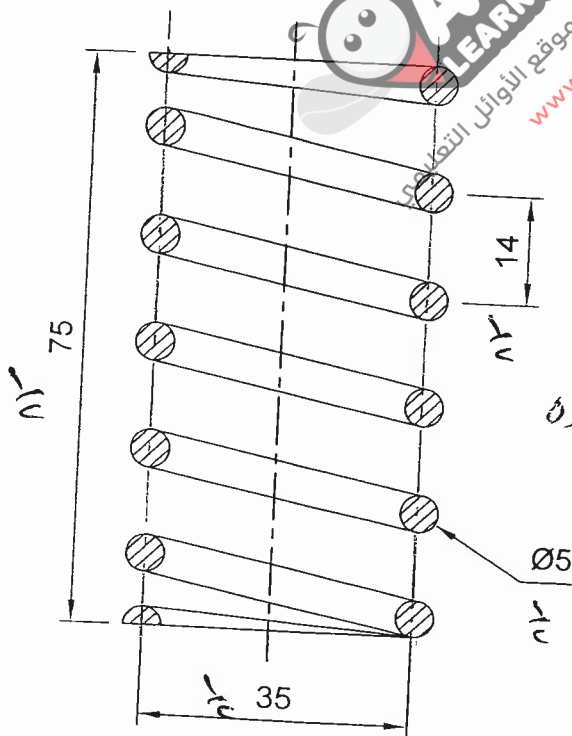
١٦	(٣ علامات)	١- وتد وصامولة .	(٥)
١٧	(٣ علامات)	٢- ظابور .	
٢٠	(٣ علامات)	٣- مسام تثبيت .	

(المجموع ٩ علامات)

٢٦

٢٧

(٥)



القطر الخارجي = $(0.8) \times 5$

= ٤ مم عرض
والعرض

= القطر المتوسط = $5 + 0.4$

عرض
= ٢٥ مم

عدد التسميات = ٦ - ١

= ٥

تسميات

الكلمات (٥ علامات)

صورة الرسم (٥ علامات)

التسمية (٥ علامات)

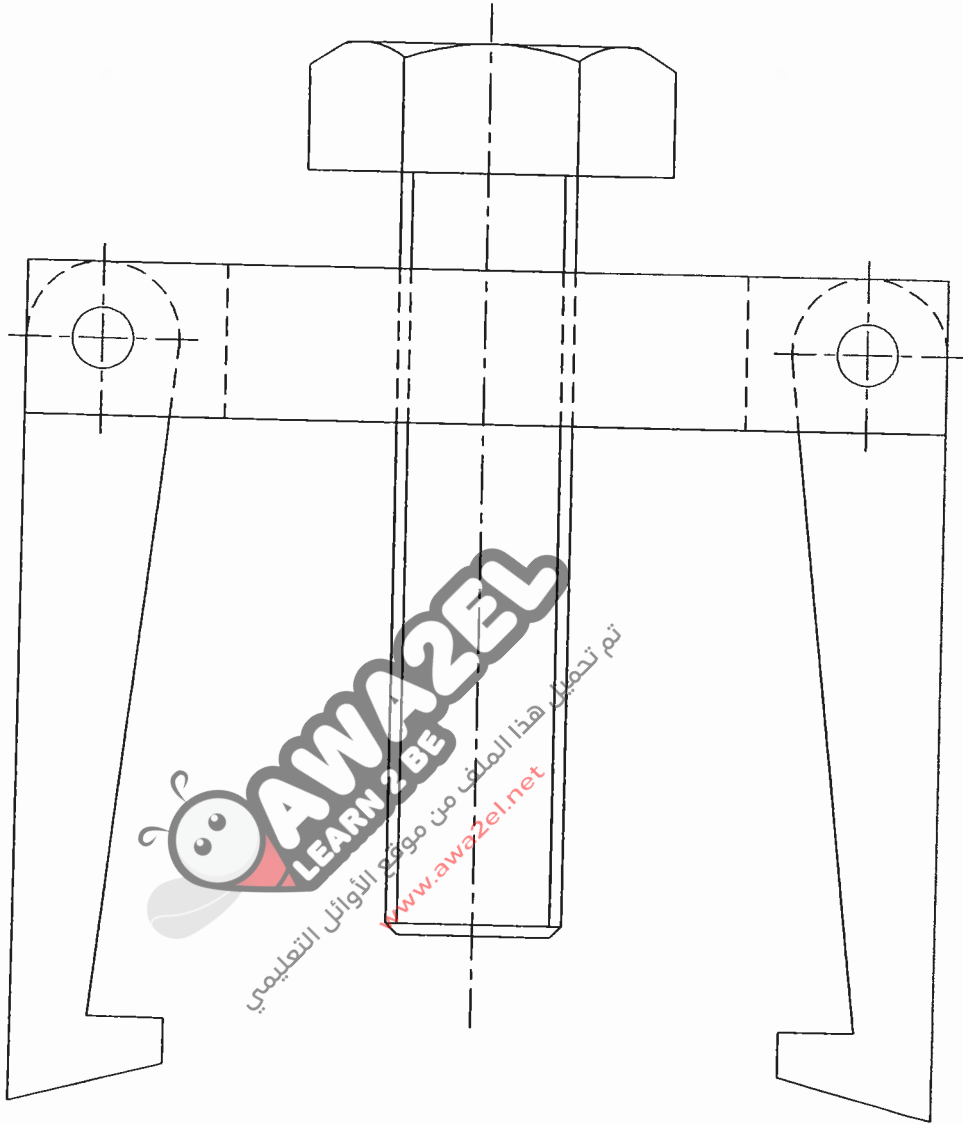
تسميات

وضع الأبعاد (٥ علامات)
والعرض

(المجموع ١١ علامة)

السؤال الثاني (٢٠ علامة)

٦٨



صحة الرسم (٣٠ علامة)

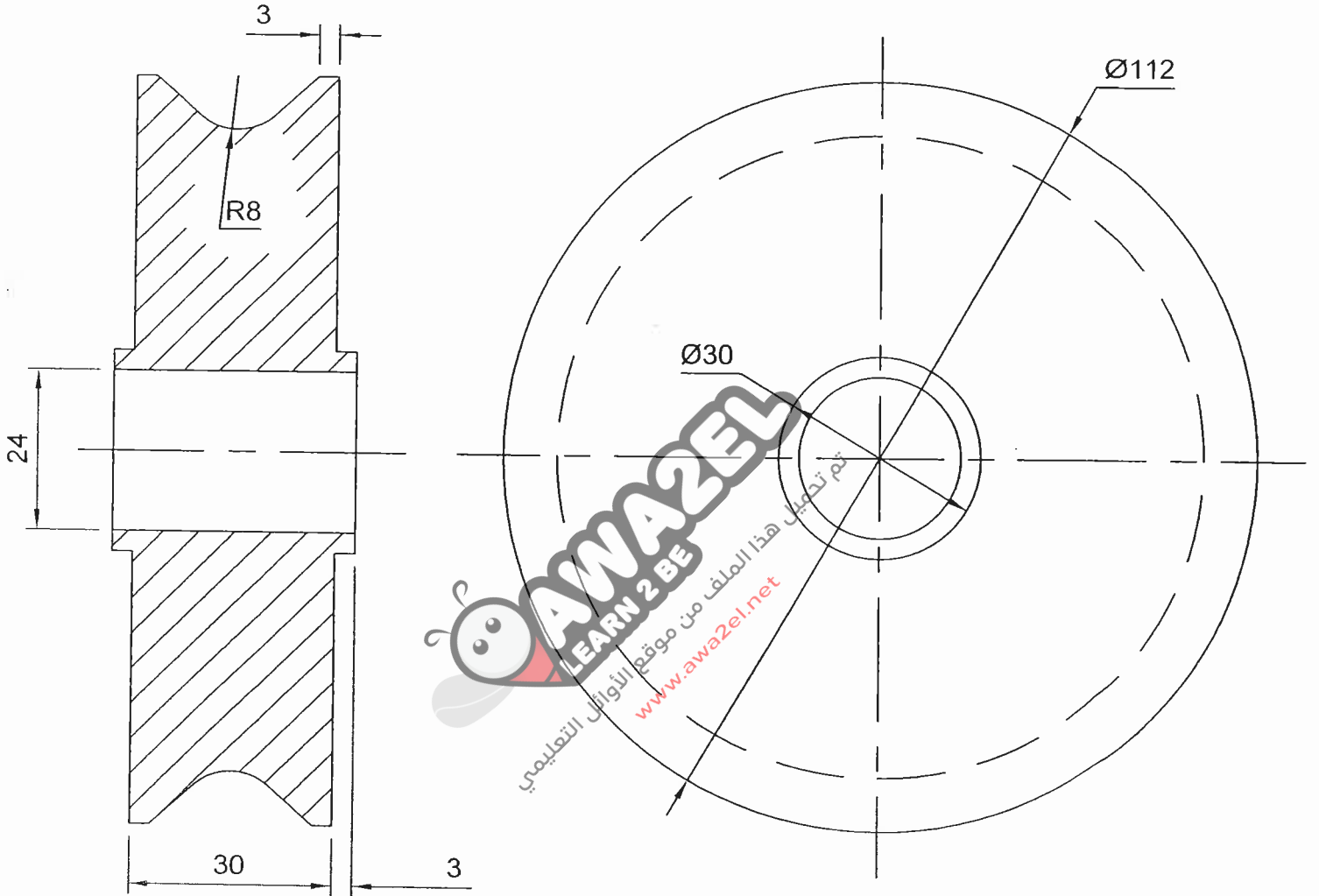
تناقش الخطوط (٥ علامة)

دقة الأبعاد (٥ علامة)

(المجموع ٢٠ علامة)

السؤال الثالث (٢ علامة)

المجزء رقم (١٢)



قِطَاعُ أَمَامِي

مِطْعَةٌ جَانِبِيَّةٌ

(٤ علامات)

(٨ علامات)

- صورة الرسم (٨ علامات)
- التمهيد (٤ علامات)
- تسمية الخطوط (٤ علامات)
- دقة الأبعاد (٤ علامات)
- وضع الأبعاد (٤ علامات)

- صورة الرسم (٤ علامات)
- تسمية الخطوط (٤ علامات)
- دقة الأبعاد (٤ علامات)
- وضع الأبعاد (٤ علامات)

رقم الصفحة
في الكتاب

تابع السؤال الثالث

المجزء رقم (١)

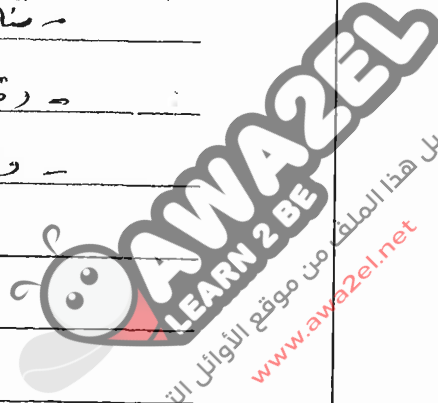
(٨ علامات)

- صفة الرقم (٤ علامات)

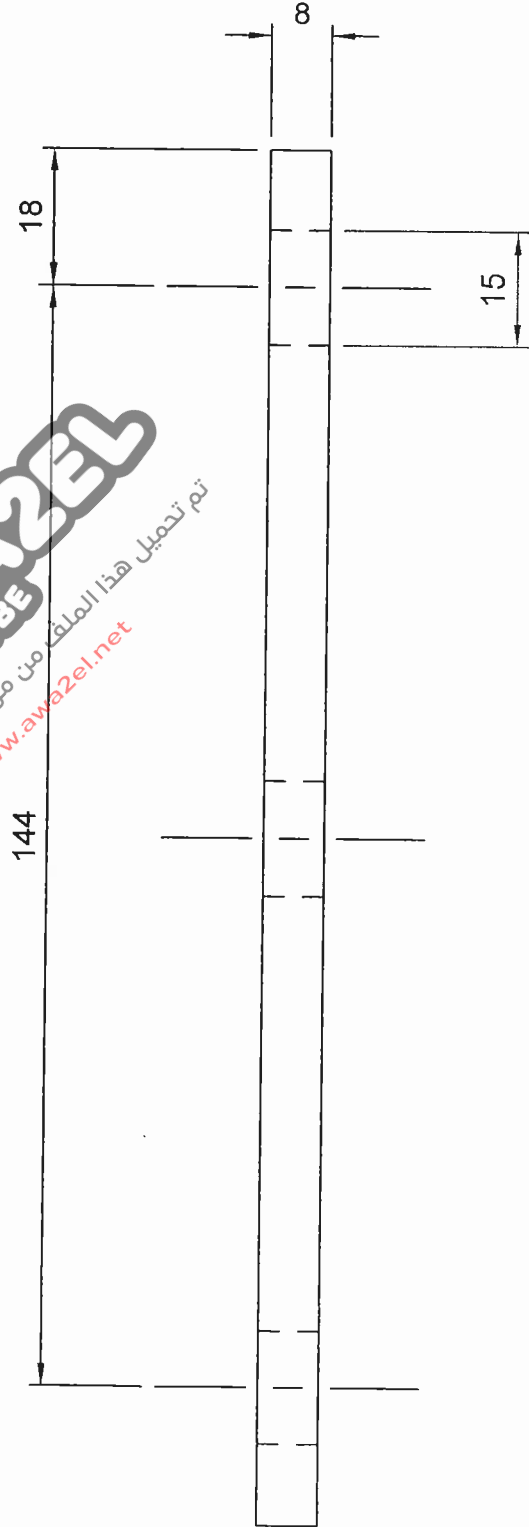
- كتابة خطوات (علامة)

- رقعة، لا عار (علامة)

- وضع الأعداد (علامة)



تم تحميل هذا الملف من موقع الزوائل التعليمي
www.awazel.net



مقط أمام