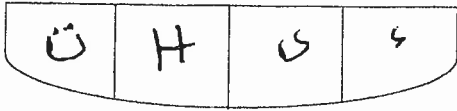
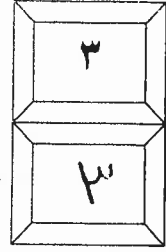


بسم الله الرحمن الرحيم



المملكة الأردنية الهاشمية
وزارة التربية والتعليم
إدارة الامتحانات والإخبارات
قسم الامتحانات العامة



امتحان شهادة الدراسات الثانوية العامة لعام ٢٠١٨ / الدورة الشتوية

(وثيقة محمية/محدود)

س د

مدة الامتحان : ٢٠٠

المبحث : الرسم الصناعي (ميكانيك المركبات) / ف١ + م٣

الفرع : الصناعي

اليوم والتاريخ: الثلاثاء ٢٣/١/٢٠١٨

ملحوظة : أجب عن الأسئلة الآتية جميعها وعددها (٣) ، علمًا بأن عدد الصفحات (٢) .

السؤال الأول: (١٥ علامة)

(٦ علامات)

أ) عبّر بالرسم الرمزي عن مسميات كل من الأجزاء الميكانيكية الآتية:

١- تروس ذات أسنان داخلية.

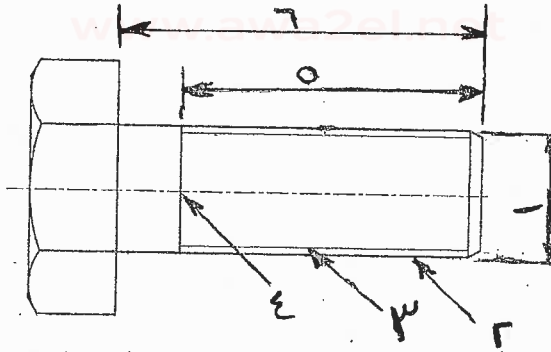
٢- مسمار تبشيم كروي من الأعلى ومخروطي من الأسفل.

٣- زنبك ورقي من دون عين.

(٩ علامات)

ب) يمثّل الشكل أدناه الرسم الاصطلاحي لبرغي، المطلوب:

ما دلالة المصطلحات التي تعبّر عنها الأرقام من (١-٦)؟



السؤال الثاني: (١٥ علامة)

أ) ارسم حذبة صمّام العادم إذا كان الصمّام يفتح قبل (ن.م.س) ب (٦٤) درجة

ويغلق بعد (ن.م.ع) ب (٣٦) درجة، وقطر عمود الحذبات (٧٦) مم، وقطر الحذبة (٩٠) مم

(١٠ علامات)

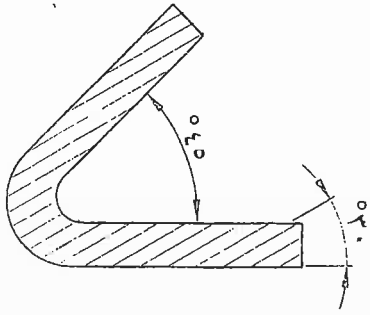
والتابع من النوع القرصي يتحرّك (٢٢) مم .

يتبع الصفحة الثانية

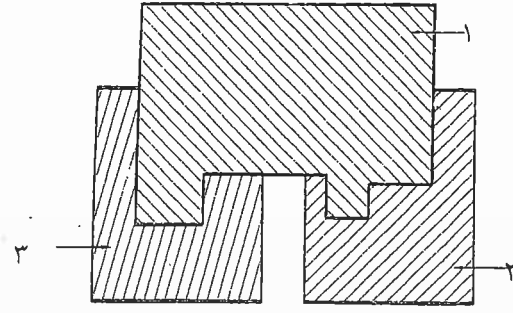
انصفحة اثنائية

(٥ علامات)

(ب) اذكر القواعد العامة للتهشير التي تم مراعاتها في الشكلين أدناه.



٢



١

السؤال الثالث: (٢٠ علامة)

يبين الشكل المجاور المسطتين الأمامي والأفقي لحامل محور أبعاده بالمليمترات.

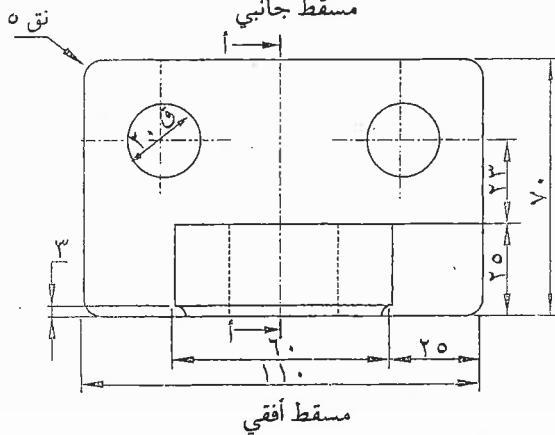
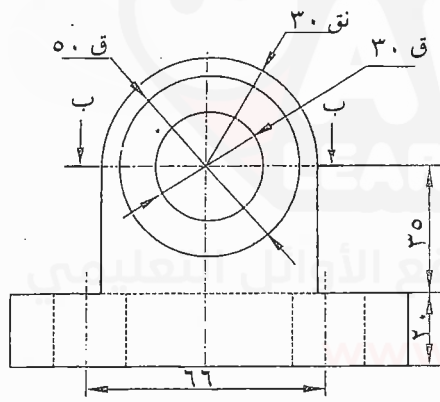
المطلوب: ارسم بمقياس رسم (١ : ١) ما يأتي:

١- المسقط الأمامي.

٢- القطاع الجانبي الكامل (أ - أ).

٣- القطاع الأفقي الكامل (ب - ب).

ملاحظة: لا تضع الأبعاد على الرسم.



﴿ انتهت الأسئلة ﴾



الإجابة النموذجية

وزارة التربية والتعليم
 إدارة الامتحانات والاختبارات
 قسم الامتحانات العامة

صفحة رقم (١)

المبحث : المبرمج الصناعي (ميكانيك المركبات) ف ١ + ٢

الفرع : الصناعي

مدة الامتحان : $\frac{١٥}{٢}$ س

التاريخ : ١١/٢٢ / ٢٠١٨

الإجابة النموذجية :

رقم الصفحة
 في الكتاب

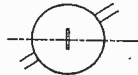
السؤال الأول (١٥ علامة)

(٤)

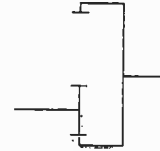
١٥

٢٩

٢٢



٦



١



٢

كل رمز علامته

$$٦ \times ٢ = ١٢ \text{ علامات}$$

(٥)

٢٢

٢٢

١. القطر الداخلي .

٢. خط مماسي يمثل قمة السن .

٣. خط رفيع يمثل هذا السن .

٤. خط نهاية القسنيين .

٥. طول القسنيين .

٦. طول البرغي .

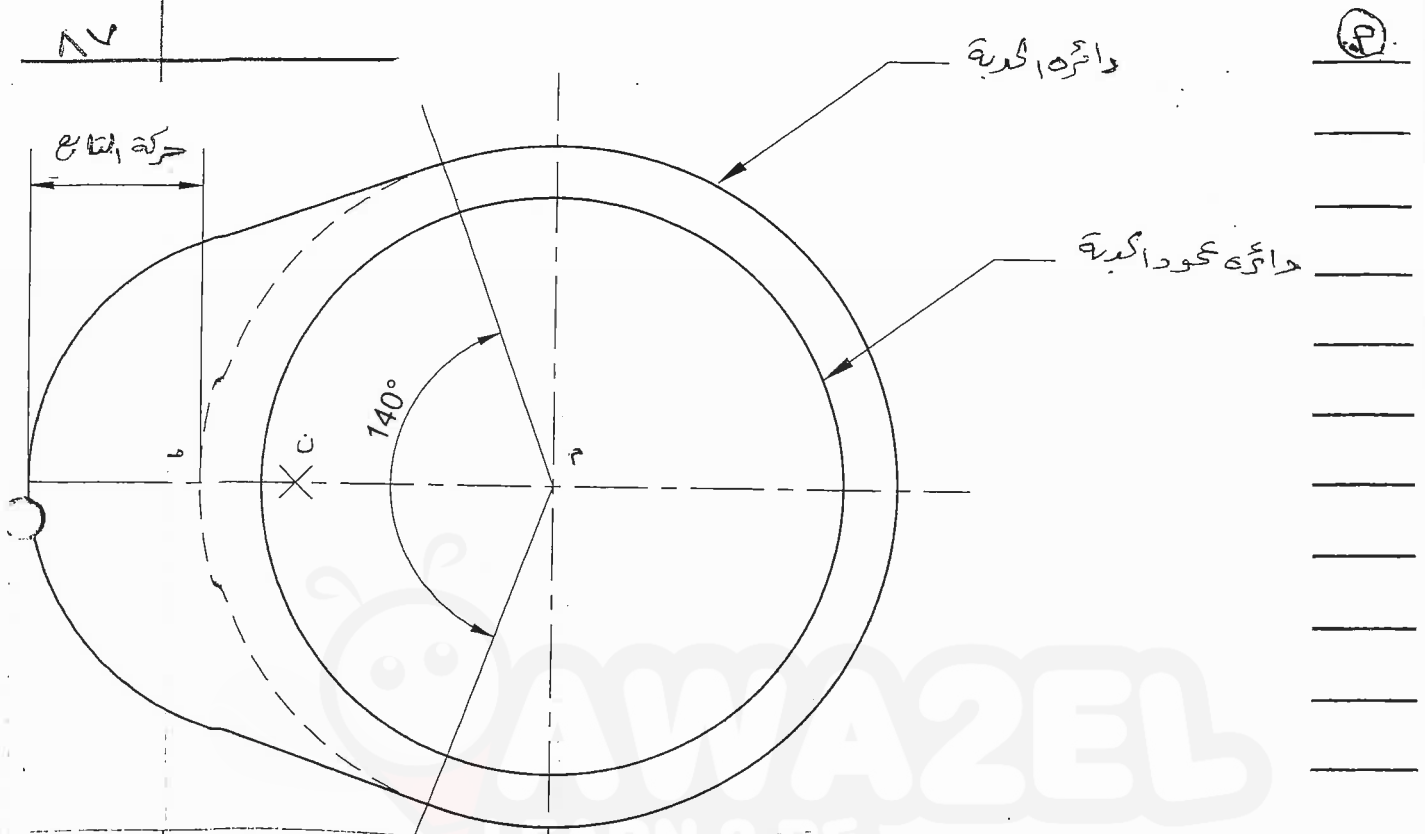
كل نقطة ١,٥ علامة

$$٩ \times ١,٥ = ١٣,٥ \text{ علامات}$$

السؤال الثاني (١٥ علامة)

رقم الصفحة
في الكتاب

٨٧



$$\text{زاوية الكعبة} = \frac{180 + 27 + 64}{180} = 140^\circ$$

$$\text{قطر الكعبة} + \text{مساحة التتابع} = 180 + 80 = 260$$

صفحة رقم (١٦) علامتان (٢)

$$2 + 6 + 8 = 16 \text{ علامتان}$$

٩٩

١. عند قطع جسم مؤلف من أجزاء عدة يهتر كل جزء

بخطوط تهتر مختلفة عن خطوط العناصر الأخرى إما

بمسافات بينية أو بزوايا ميل أو بكليهما معاً.

٢. يجب أنه لا تتعامد أو تتوازي خطوط التهتر مع

خطوط محيط المقطع، وعند ذلك تستخدم زاوية

أخرى للتهتر.

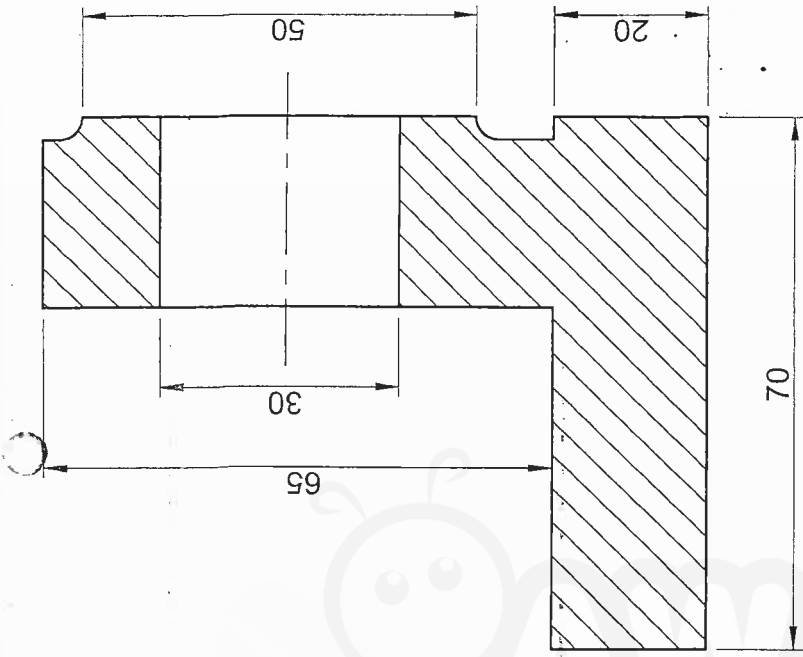
كل نقطة ٢٥ علامة

$$2 \times 25 = 50 \text{ علامات}$$

رقم الصفحة
في الكتاب

السؤال الثالث (٢٠ علامة)

١٧١



- ١- البسطة الامامية
- ٢- القطع الجانبي
- ٣- القطع الرقعي
- ٤- مراعاة الاتي
- ٥- تانسي القوس ودقته
- ٦- خطوط الترس
- ٧- هتة الكرعة
- ٨- دقة الابعاد
- ٩- علامات
- ١٠- علامات
- ١١- علامات
- ١٢- توزيع المساط

