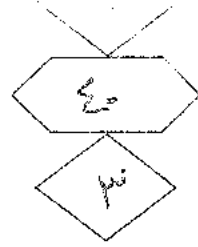


المملكة الأردنية الهاشمية  
وزارة التربية والتعليم  
إدارة الامتحانات والاختبارات  
قسم الامتحانات العامة



## امتحان شهادة الدراسة الثانوية العامة لعام ٢٠١٨ / الدورة الصيفية

(وثيقة مهيبة/محدودة)  $\frac{د}{س}$

المبحث: الرسم الصناعي (التدفئة المركزية والأدوات الصحية) / ف١ + م٣ مدة الامتحان: ٠٠ : ٢ :

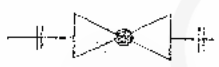
الفرع: الصناعي اليوم والتاريخ: الخميس ٢٠١٨/٧/٥

ملحوظة: أجب عن الأسئلة الآتية جميعها وعددها (٣)، علماً بأن عدد الصفحات (٤).

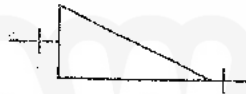
السؤال الأول: (١٥ علامة)

أ) اكتب في دفتر إجابتك مسميات الرموز والمصطلحات الآتية وطريقة توصيلها والمستخدم في رسم مخططات شبكات التمديدات الصحية.

(٥ علامات)



(٣)



(٤)



(١)



(٥)



(٤)

(١٠ علامات)

ب) يُبين الشكل المجاور منظوراً أيزومترياً لجزء من شبكة

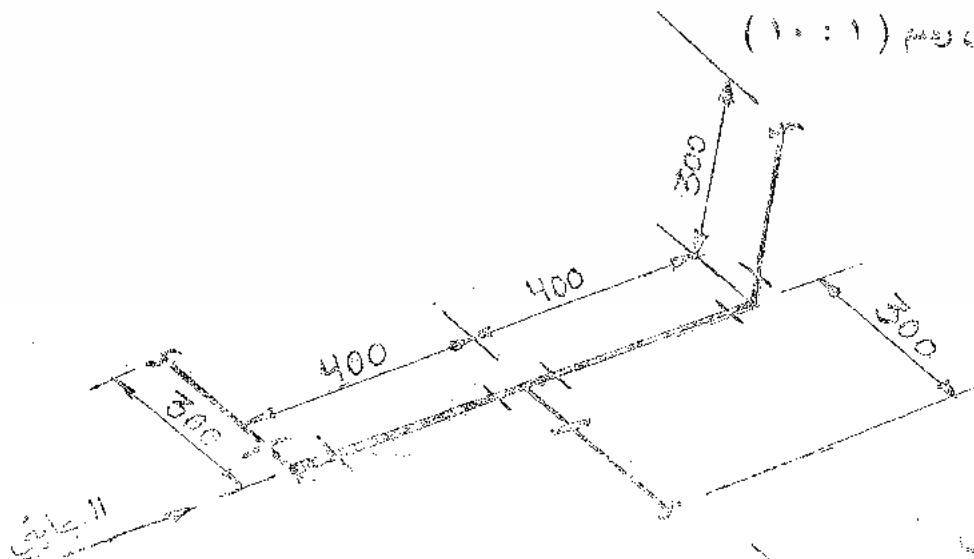
أنابيب، وسمت بنظام الخط الواحد، (الأبعاد بالمليمتر).

المطلوب: ارسم بمقدار رسم (١ : ١٠)

ويأخذ انزاوية الأمامي:

١- المسقط الأمامي.

٢- المسقط الجانبي.

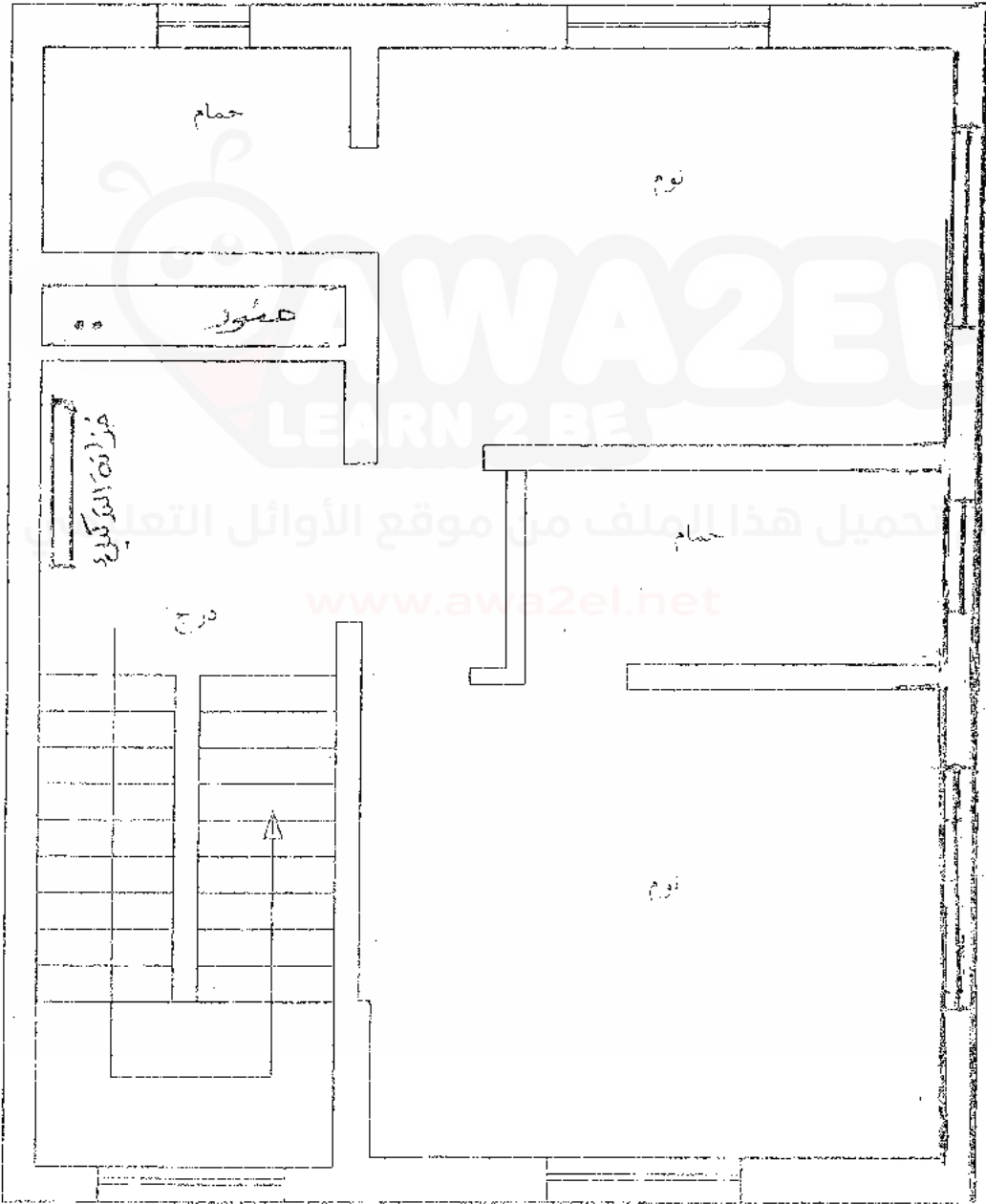


رابع اعدادية (١٠٠٠)

بإضافة الثانية

السؤال الثاني: (5 علامات)

يُبين الشكل أبعاد جزء من مخطط منزل يتكون من غرفتي نوم وحمامين.  
المطلوب: ارسم بمقياس رسم مناسب هذا المخطط، ثم ارسم عليه شبكة التدفئة باستخدام الأنابيب الدائنية بطريقة التذكياك بنظام الخطين، مستخدمًا خمسة مشقات.  
ملاحظة: استخدم الخط المتصل لمياه التدفئة والخط المتقطع للمياه الراجعة.

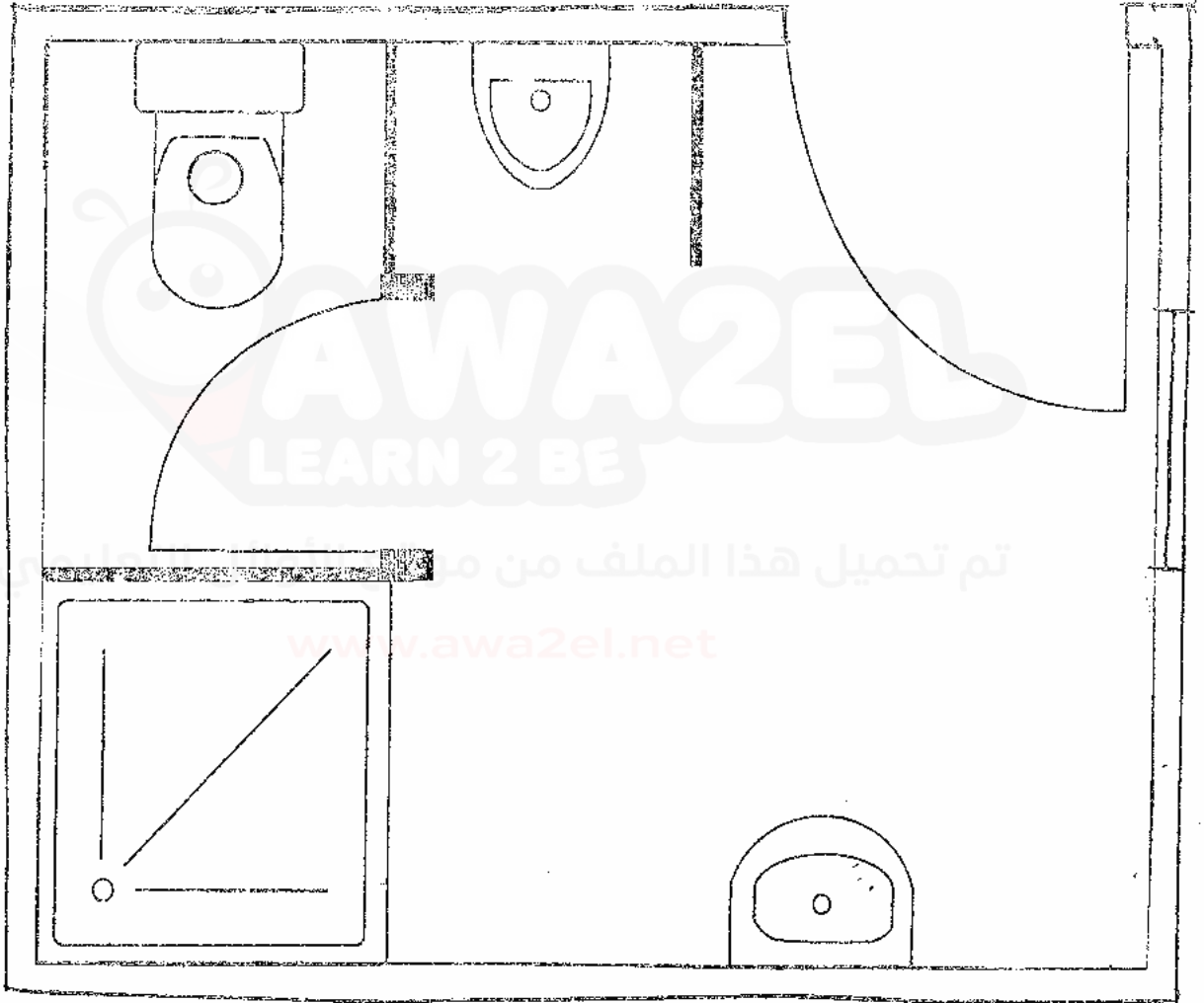


رسم التدفئة / 5

## إجابة السؤال الثالث

السؤال الثالث: (10 علامات)

أ) يبين الشكل أدناه مضطط لوحة صناعية مكونة من منفلة ومثن (دش) ومرحاض خربي (أرضي) ومذولة. المطلوب: ارسم بمقياس رسم مناسب هذا المضطط، ثم ارسم عليه تدرجات الصرف الصحي للقطيع الصحية بنظام الأنابيب الواحد. (10 علامات)



## التصميم البيئي

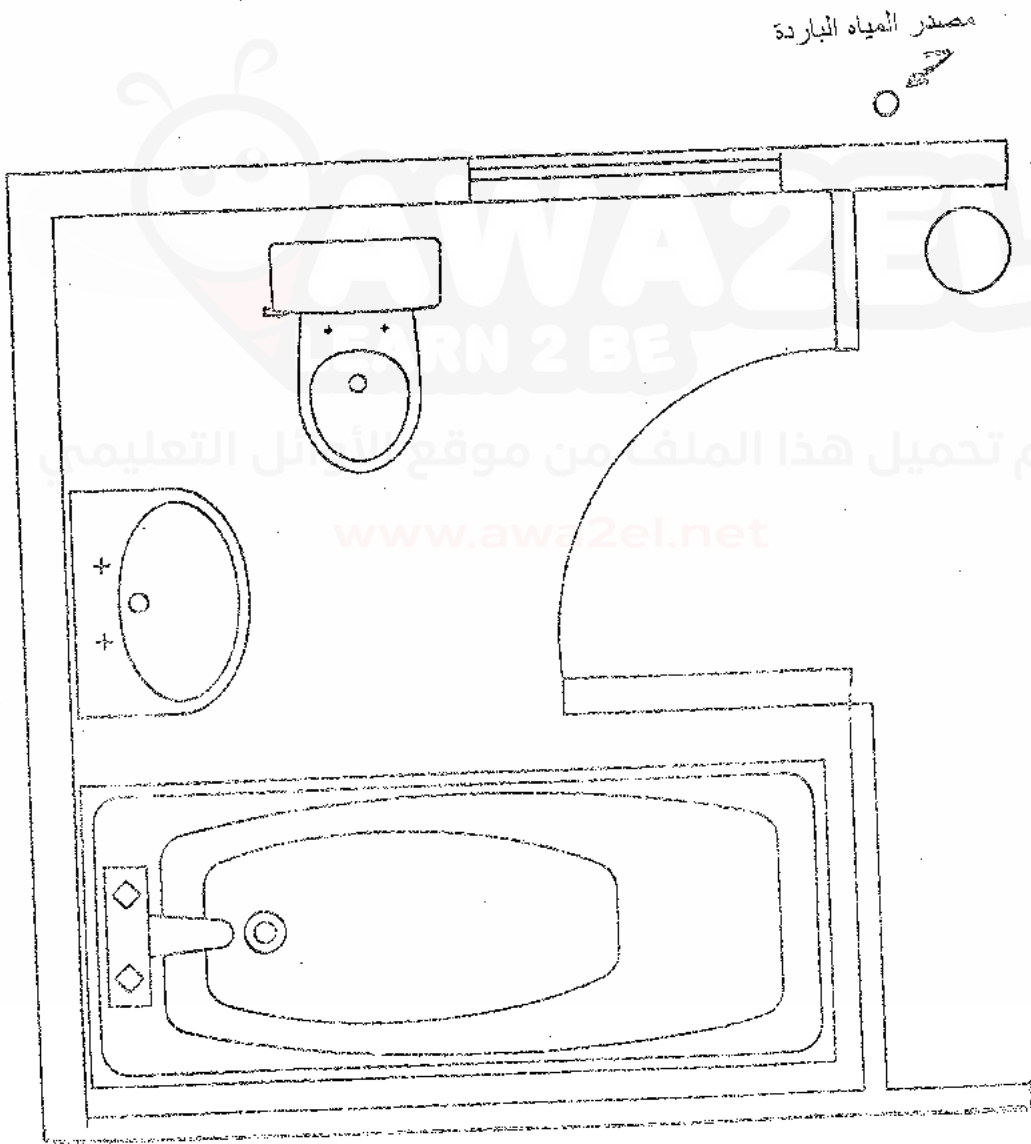
ب) يبين الشكل أدناه منطقتي جزء من مخطط مبنى يتضمن وحدة صحية مكونة من مغسلة ومغطس (بانيتو) ومرحاض أفرنجي.

المطابوب: ارسم بمقياس رسم مناسب هذا المخطط، ثم ارسم عليه تمديدات المياه الباردة والساخنة باستخدام

الأنابيب الفولاذية. علماً أن مصدر تسخين المياه هو سخان كهربائي.

(١٠ علامات)

ملاحظة: استخدم الخط المتصل للمياه الباردة والخط المنقطع للمياه الساخنة.





الجمهورية العربية السعودية

وزارة التربية والتعليم  
إدارة الامتحانات والاختبارات  
قسم الامتحانات العامة

امتحان شهادة الدراسة الثانوية العامة لعام ٢٠١٨ / الدورة الصيفية

صفحة رقم (١)

مدة الامتحان: ٣٠ د

التاريخ: ١٥ / ٧ / ٢٠١٨

المبحث: الرسم الصناعي  
الفرع: المذنب المركزي

عبدالله

رقم الصفحة في الكتاب	الإجابة النموذجية:
١٥ علامة	السؤال الأول
	P - (٥ علامات)
١٥	١ - كوع نصف قطر كبير (واسع) مسنن
١٤	٢ - تقاطع للمحاور (مسنن)
٢٢	٣ - حمام نصف كروي (بالشفاه)
٢٣	٤ - حمام سريع الفتح (بالحمام العنقري)
٢٣	٥ - وصل عكس (بالعنقري)
	٥ = ١٥ علامة
٤٩	٥ - (١٠ علامات)
	صورة رسم المساقفة (وعلى الرسم) : ٥ علامات
	علامة
	علامة
	و مع الامتياز

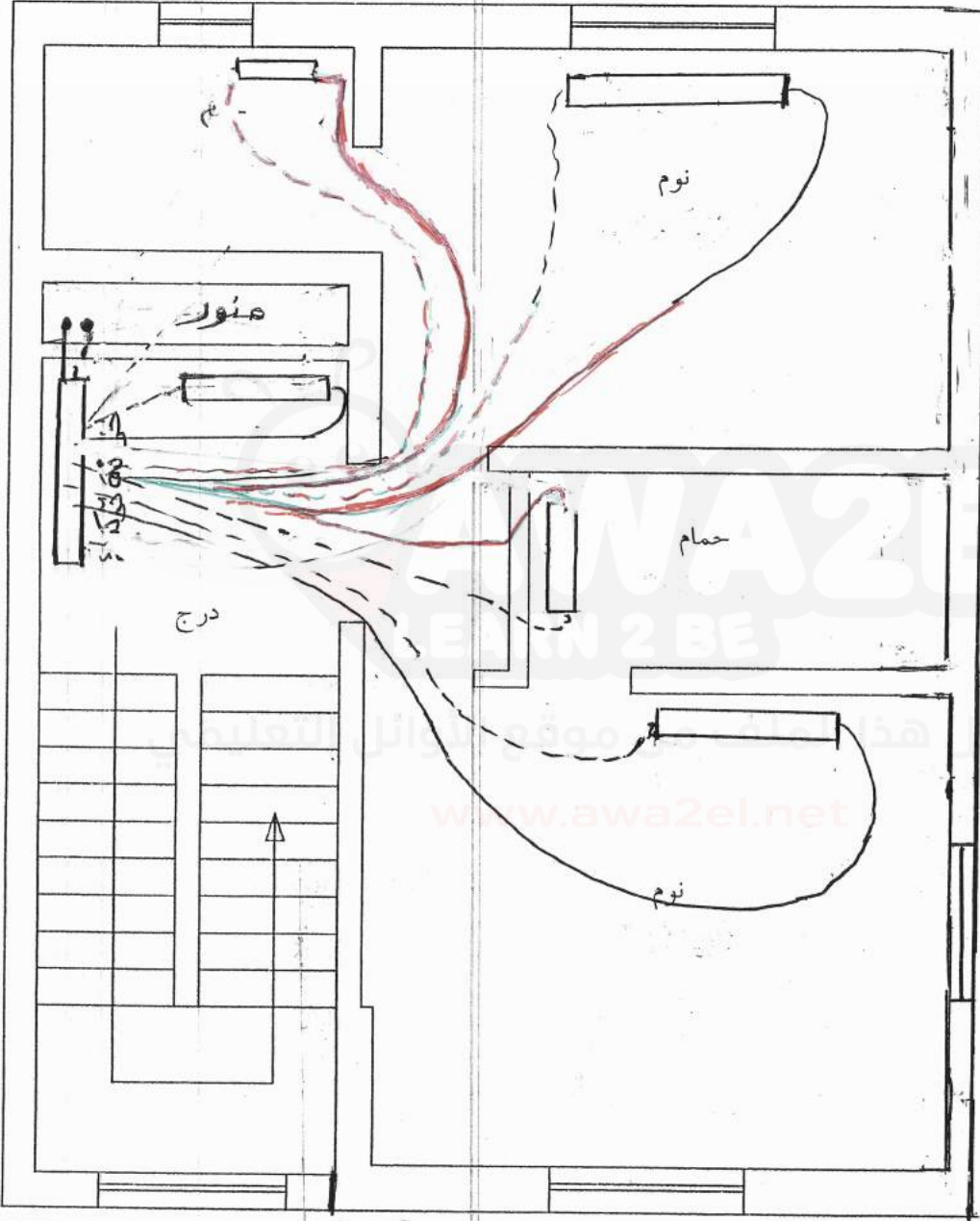
## صفحة رقم ( ٢ )

رقم الصفحة  
في الكتاب

١٥ علامة

السؤال السابع

١٥٤



رسم المحفظة والسند لعام ٥ علامته

توزيع المنارات ٥ علامته

الجهة الامامية والكرتة ٥ علامته

ملاحظة: (مكان توزيع المنارات على اماكن مناسبة اخرى)  
 في اي مكان ليس مكان المنارات

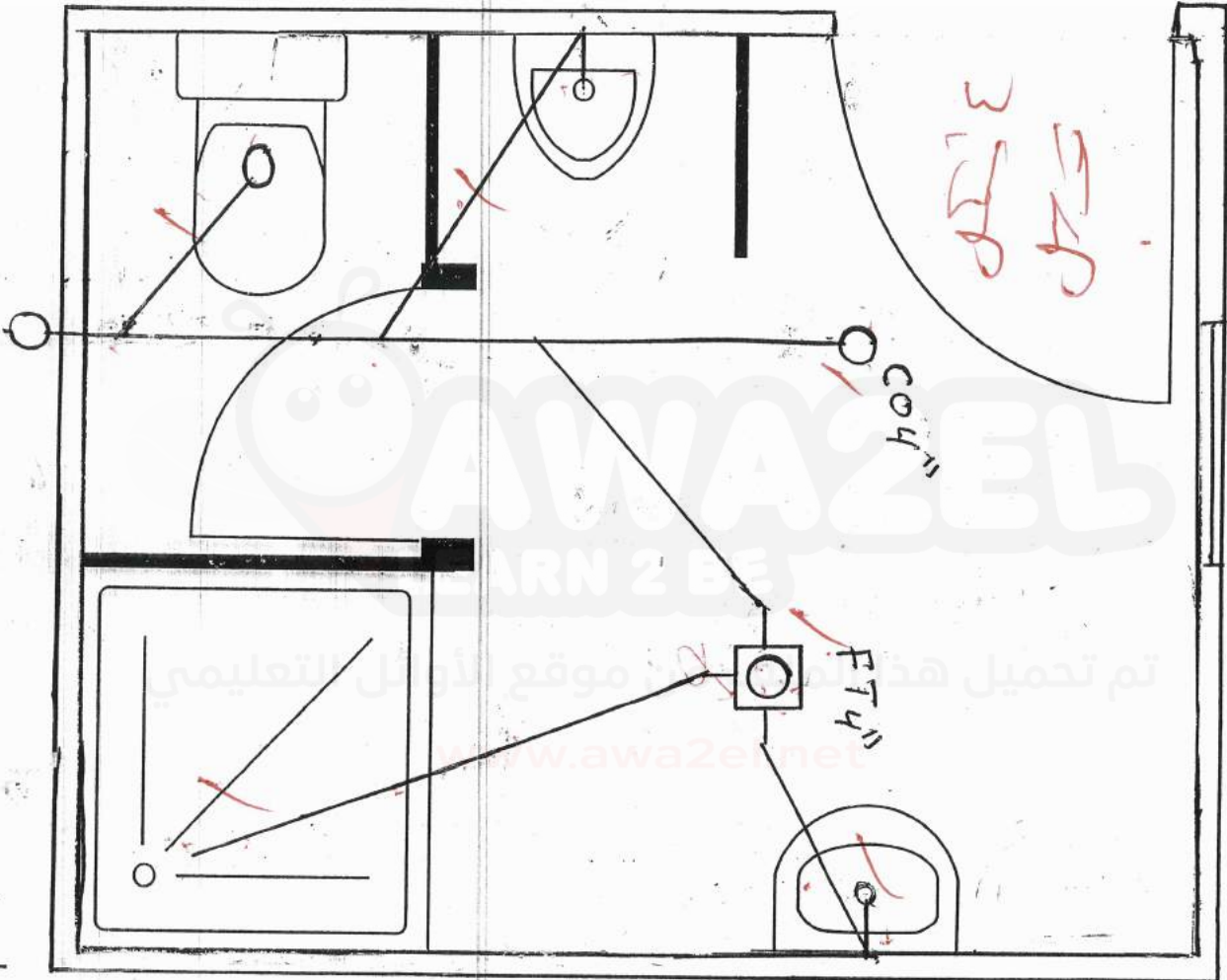
رقم الصفحة  
في الكتاب

٤ علامته

السؤال الثالث

١١٧

١- د اعد مخطط



٤ علامته

٤- اعد مخطط

٤ علامته

٤- اعد مخطط

٤ علامته

٤- اعد مخطط

