

بسم الله الرحمن الرحيم

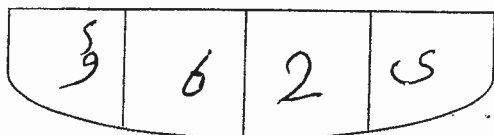


المملكة الأردنية الهاشمية
وزارة التربية والتعليم
إدارة الامتحانات والإخبارات
قسم الامتحانات العامة

٤



٣



امتحان شهادة الدراسات العليا العامة لعام ٢٠١٨ / الدورة الشتوية

(وثيقة محمية/محمود)

س د

مدة الامتحان : ٠٠ : ٢

اليوم والتاريخ: الثلاثاء ٢٣/١/٢٠١٨

المبحث : الرسم الصناعي/ الاتصالات والالكترونيات/ ف١

الفرع : الصناعي

ملحوظة : أجب عن الأسئلة الآتية جميعها وعددها (٣)، علماً بأن عدد الصفحات (٣).

السؤال الأول: (١٥ علامة)

(٧ علامات)

أ) ارسم رسماً فنياً رموز العناصر الكهربائية والالكترونية الآتية:

١- مقاومة ضبط غير خطي

٢- مكثف متغير الفولطية

٣- ملف ذو قلب من الفريت

٤- ثنائي شوتكي

٥- ترانزستور ضوئي

٦- مفتاح سيليكوني أحادي الاتجاه SUS

٧- ثنائي ضوئي

(٨ علامات)

ب) ارسم الوحدات الأساسية الآتية رسماً فنياً:

١- محرك تيار متناوب ثلاثي الطور

٢- محوّل ذاتي متغير

٣- السماعة

٤- قرص الهاتف

٥- الميكروفون

٦- هوائي دايبول المفتوح

٧- بوابة (لا) NOT

٨- مقوم قنطري

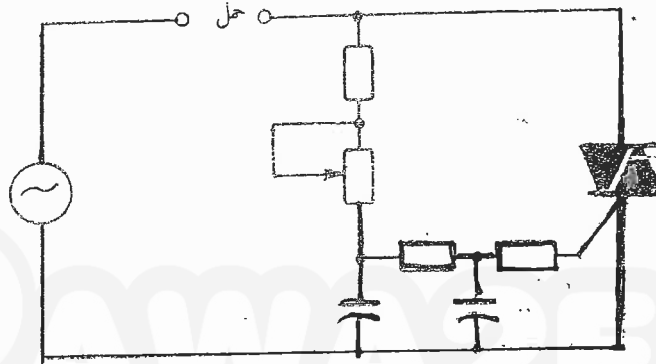
يتبع الصفحة الثانية/،،،

الصفحة الثانية

السؤال الثاني: (١٥ علامة)

(٩ علامات)

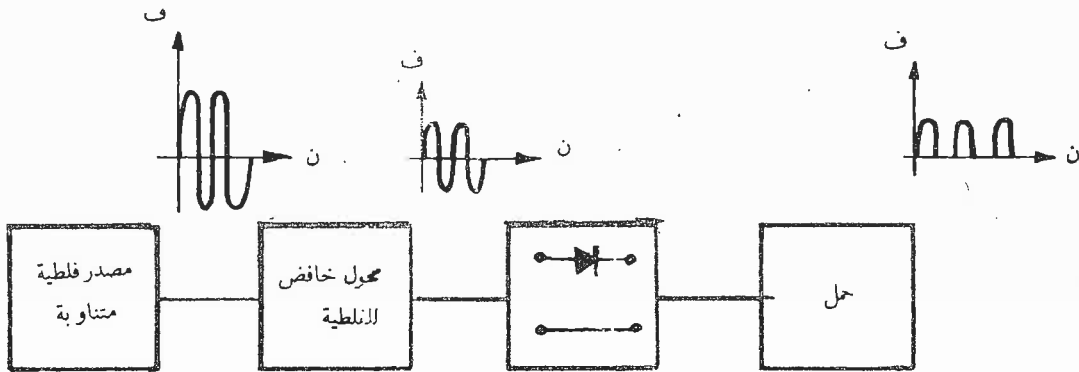
- أ) يُبين الشكل أدناه مخططاً الكترونياً، أجب عما يأتي:
- ١- ارسم المخطط بمقياس رسم مناسب ورقم القطع على المخطط.
 - ٢- ما نوع هذا المخطط؟
 - ٣- اعمل جدولاً بأسماء القطع الالكترونية المستخدمة.



(٦ علامات)

ب) في الشكل أدناه، أجب عما يأتي:

- ١- ما نوع المخطط؟
- ٢- ما النظام الذي يمثله هذا المخطط؟
- ٣- استنتج المخطط التمثيلي، وارسمه بمقياس رسم مناسب رسماً فنياً.



يتبع الصفحة الثالثة/،،،،

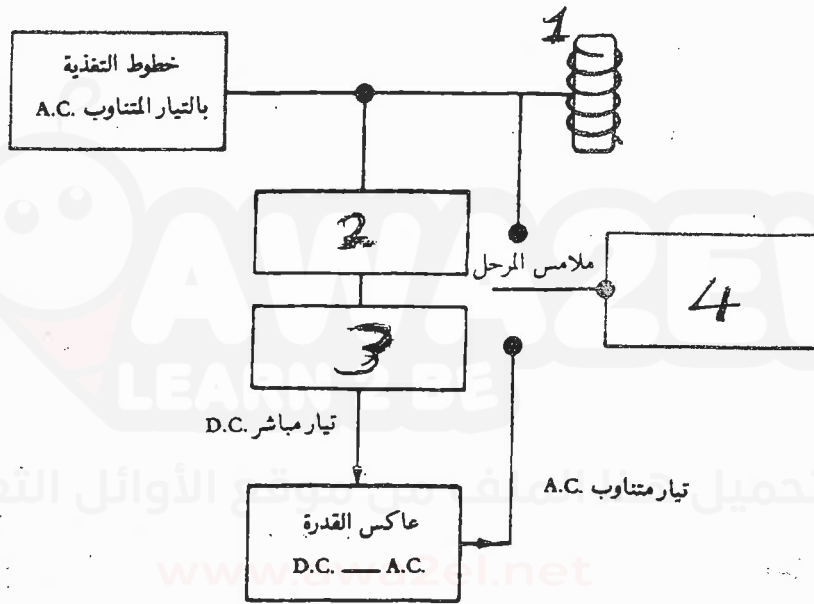
الصفحة الثالثة

السؤال الثالث: (٢٠ علامة)

(١٠ علامات)

أ) يُبين الشكل أدناه المخطط لدارة إلكترونية، والمطلوب:

- ١- ما نوع هذا المخطط؟
- ٢- ماذا يسمى هذا النظام؟
- ٣- ارسم المخطط بمقياس رسم مناسب بعد ملء الصناديق الفارغة.



- ب) ارسم موجة جيبية اتساعها (٢٤) فولط، والزمن الدوري (٨٠) ميلي ثانية بمقياس رسم (٦) فولط/سم، و(١٠) ميلي ثانية/سم.

(١٠ علامات)

﴿ انتهت الأسئلة ﴾



امتحان شهادة الدراسة الثانوية العامة لعام ٢٠١٨ / الدورة الشتوية

الإجابة النموذجية

إدارة التربية والتعليم
إدارة الامتحانات والاختبارات
قسم الامتحانات العامة

صفحة رقم (١)
المبحث: الرسم الصناعي / الاتصالات والإلكترونيات
الفرع: الصناعي
مدة الامتحان: ٣٠ / ١٨
التاريخ: ١٤ / ١٨

الإجابة النموذجية:

السؤال الأول (١٥ كمرسة)

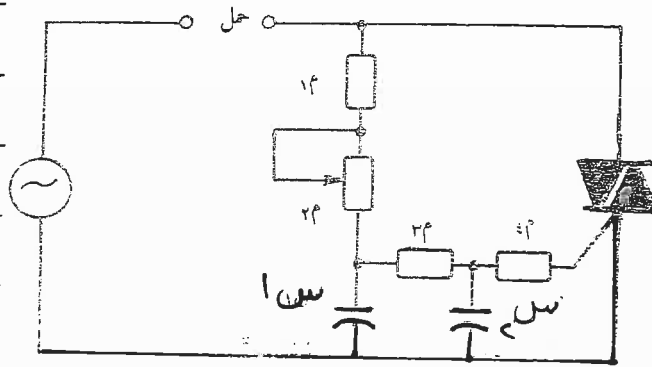
رقم الصفحة في الكتاب	
12	
13	
	3 2 1
15	
16	
17	
	6 5 4
	7
	(٧ كمرسات) = ١ × ٧
	(٥)
21	
22	
	3 2 1
23	
24	
	7 6 5 4
25	
	(٨ كمرسات) = ٨ × ١
	8

رقم الصفحة
في الكتاب

السؤال الثاني (١٥ علامة)

37

(٥ علامات)



(٥)

-١

٢- عظم التمثيل (عديمان)

٣- معنف ٢

عقاوه ٣

عقاوه متغيره ١

تأثير سؤر ضايف الاتجاه (شركي) (علامان)

رقم الصفحة
في الكتاب

السؤال الثالث (٢٠ نقطة)

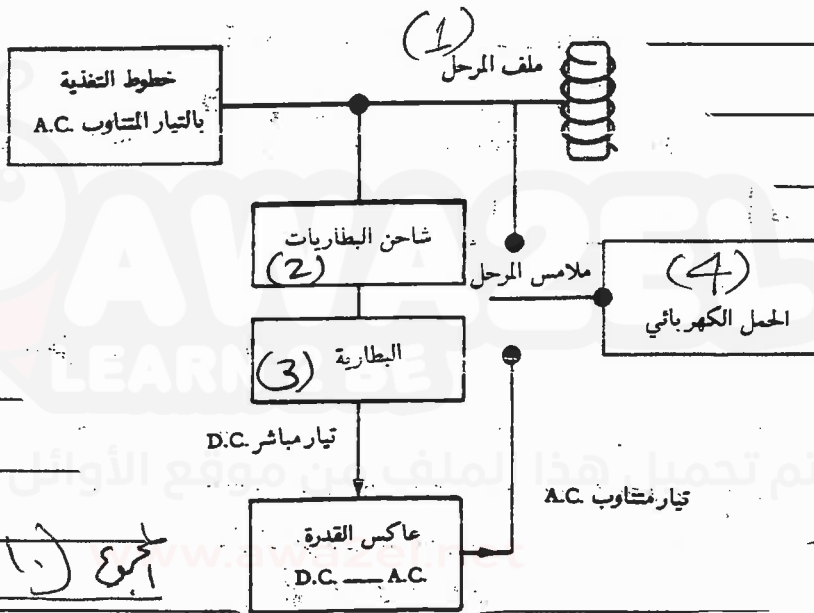
(٩)

١ - خذ ما تجد في (مخطط)

٢ - مصدر تغذية يحول التيار المباشر الى تيار متناوب

ويسمى هذا المصدر بما نرى قدره
(power Inverter) (مبدعات)

44



مبدعات للمصادر

وعتة للرس

(٧ مبدعات)

المجموع (١٠ مبدعات)

(عشر علامات)

صفحة
٤٩

حقيبات الرسم
أخولة / سم
١ ميل / ثانية / سم

زمن

