



مديرية التربية والتعليم
مدرسة

امتحان الحاسوب النهائي للفصل الدراسي الثاني 2022

التاريخ:/...../.....
الزمن:

الاسم:
الصف: العاشر

السؤال الأول : أ - اجبي ب (نعم) أو (لا) فيما يلي : (10 علامات)

- 1 - () يمكن تحديد قيمة افتراضية للحقول في قواعد البيانات .
- 2 - () من مميزات الشبكة التناظرية تكلفتها المنخفضة وسهولة تركيبها .
- 3 - () السجل هو عمود في الجدول يمتاز بان بياناته من النوع نفسه .
- 4 - () التصفية هي عرض مجموعه من السجلات التي تحقق شرطا معيناً
- 5 - () النموذج يستخدم لاسترجاع معلومات معينة بالاعتماد على شرط محدد .

السؤال الثاني : أكمل الفراغ فيما يلي : (4 علامات)

- 1 - من أنواع وسائط الاتصال السلكية 1 2
- 2 - من أشهر الأمثلة على البروتوكولات
- 3 - من مزايا نموذج النجمة ان تعطل أي جهاز أو إزالته لا يعطل أداء الشبكة ، ولكن إزالة
هو وحده الذي يعطل الشبكة .

السؤال الثالث : ما نوع البيانات فيما يلي (4 علامات)

اسم الحقل	رقم السيارة	نوع السيارة	تاريخ الترخيص	صورة السيارة
نوع البيانات				

السؤال الرابع : (علامتان)

- أ) اذكر استخدامات قواعد البيانات ؟
- ⌘
- ⌘
- ⌘
- ⌘

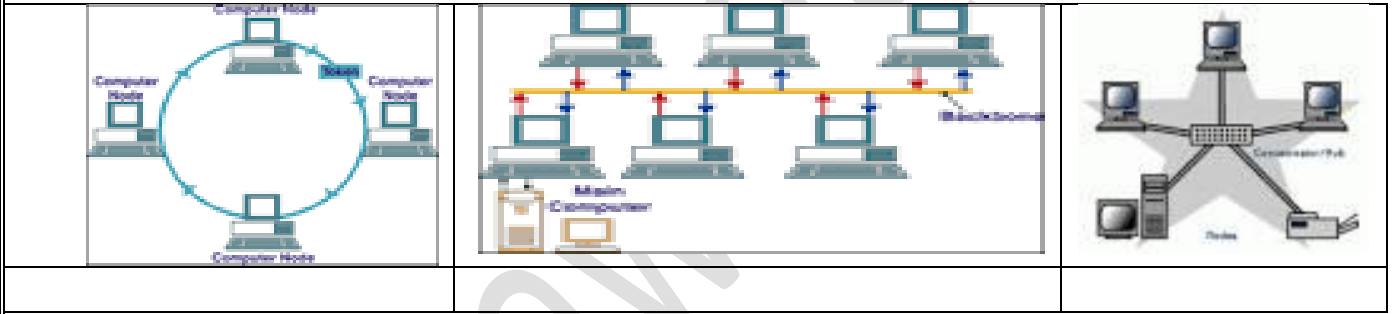
ب - عرفني ما يلي (4 علامات)

التراسل :

قواعد البيانات :

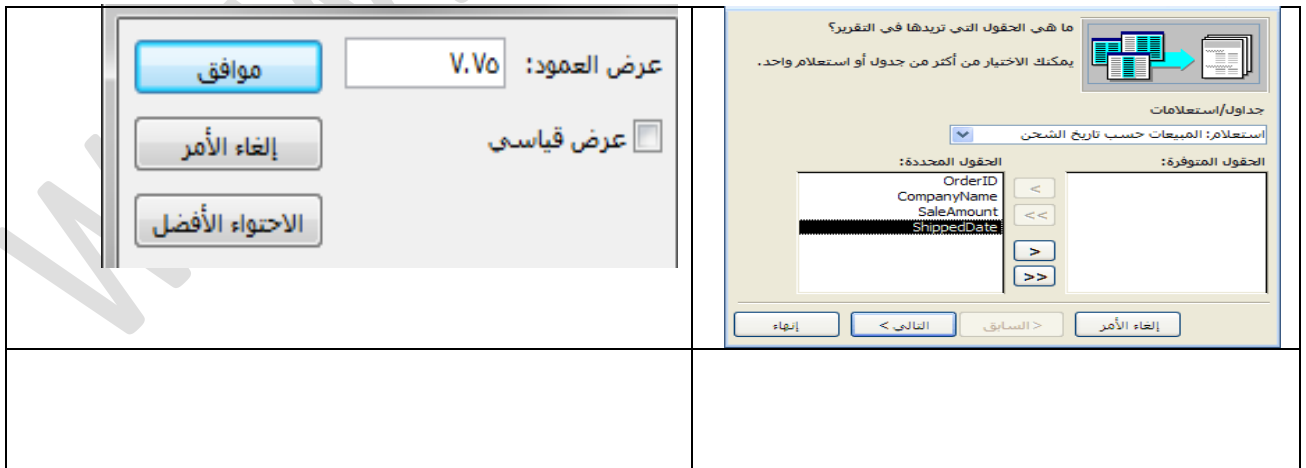
السؤال السادس

أ - حددي اسم النموذج للأشكال التالية : (6 علامات)



(6 علامات)

ب - ما العملية المراد إنشائها فيما يلي :



(4 علامات)

السؤال السابع : ما الفرق بين الاستعلام والتقارير ؟