



ورقة عمل

الليبيدات

الاستاذ : حسام عياش

اولاً : يتكون الحمض الدهني المشبع من :

- أ - مجموعة كربوكسيل وسلسلة هيدروكربونية جميع الروابط فيها أحادية
- ب - مجموعة كربوكسيل وسلسلة هيدروكربونية جميع الروابط فيها ثنائية
- ج - مجموعة امين وسلسلة هيدروكربونية جميع الروابط فيها أحادية
- د - مجموعة امين وسلسلة هيدروكربونية جميع الروابط فيها ثنائية

ثانياً : عدد جزيئات الغليسرول وعدد جزيئات الحموض الدهنية بالترتيب في 5 دهون ثلاثية :

- أ - 5,5
- ب - 10,5
- ج - 15,5
- د - 20,5

ثالثاً : عدد جزيئات الماء المنزوعة لبناء 10 دهون ثلاثية هي :

- أ - 10
- ب - 20
- ج - 5
- د - 30

رابعاً : تتكون جزيئات الدهون المفسفرة كملّي :

- أ - ارتباط جزئيء غليسرول مع مجموعة فوسفات لتكوين رأس قطبي ومع حمضان دهنيان لتكوين ذيلاّن قطبيان
- ب - ارتباط جزئيء غليسرول مع مجموعة فوسفات لتكوين رأس قطبي ومع حمضان دهنيان لتكوين ذيلاّن غير قطبيان
- ج - ارتباط جزئيء غليسرول مع مجموعة فوسفات لتكوين رأس غير قطبي ومع حمضان دهنيان لتكوين ذيلاّن قطبيان
- د - ارتباط جزئيء غليسرول مع مجموعة فوسفات لتكوين رأس غير قطبي ومع حمضان دهنيان لتكوين ذيلاّن غير قطبيان

خامساً : يعد الهرمون الذي ينظم عمل الوحدة الانبوية الكلوية مثلاً على :

أ - الحموض الدهنية

ب - الدهون الثلاثية

ج - الليبيدات المفسفرة

د - الستيرويدات

سادساً : المادة التي تصنع في الكبد وتدخل في تركيب الاغشية البلازمية للخلايا الحيوانية هي ___ وتتكون من بالترتيب :

أ - الكوليسترول / ستيرويدات

ب - الكوليسترول / الليبيدات المفسفرة

ج - حمض البالميك / ستيرويدات

د - حمض الاولييك / الليبيدات المفسفرة

سابعاً : من مكونات زيت النخيل ونوعه بالترتيب ما يلي :

أ - حمض الاولييك / حمض دهني غير مشبع

ب - حمض البالميك / حمض دهني مشبع

ج - حمض البالميك / حمض دهني غير مشبع

د - حمض الاولييك / حمض دهني مشبع

ثامناً : يختلف ستيرويد عن اخر باختلاف :

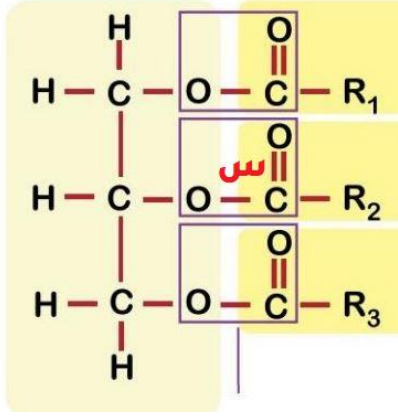
أ - المجموعة الكيميائية المرتبطة بالحلقة الكربونية السداسية

ب - المجموعة الكيميائية المرتبطة بالحلقة الكربونية الخماسية

ج - عدد الحلقات الكربونية وترتيبها

د - شكل الحلقات الكربونية وترتيبها

تاسعاً : يمثل الشكل المجاور ونوع الرابطة س بالترتيب :



أ - دهن ثلاثي / رابطة ببتيدية

ب - دهن ثلاثي / رابطة غلايكوسيدية

ج - ليبيد مفسفر / رابطة استرية

د - دهن ثلاثي / رابطة استرية

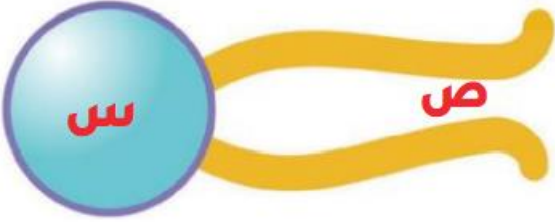
عاشراً : يمثل الشكل المجاور والرمزين س و ص بالترتيب ما يلي :

أ - ليبيد مفسفر / رأس كاره للماء / ذيلان محبان للماء

ب - ليبيد مفسفر / رأس محب للماء / ذيلان كارهان للماء

ج - ليبيد مفسفر / رأس كاره للماء / ذيلان كارهان للماء

د - ليبيد مفسفر / رأس محب للماء / ذيلان محبان للماء



FULL MARK

انتهى الامتحان مع اطيب امنياتي لكم ب ال

الاستاذ: **حسام عياش**

الإجابة النموذجية

10	9	8	7	6	5	4	3	2	1
ب	د	ب	ب	أ	د	ب	د	ج	أ